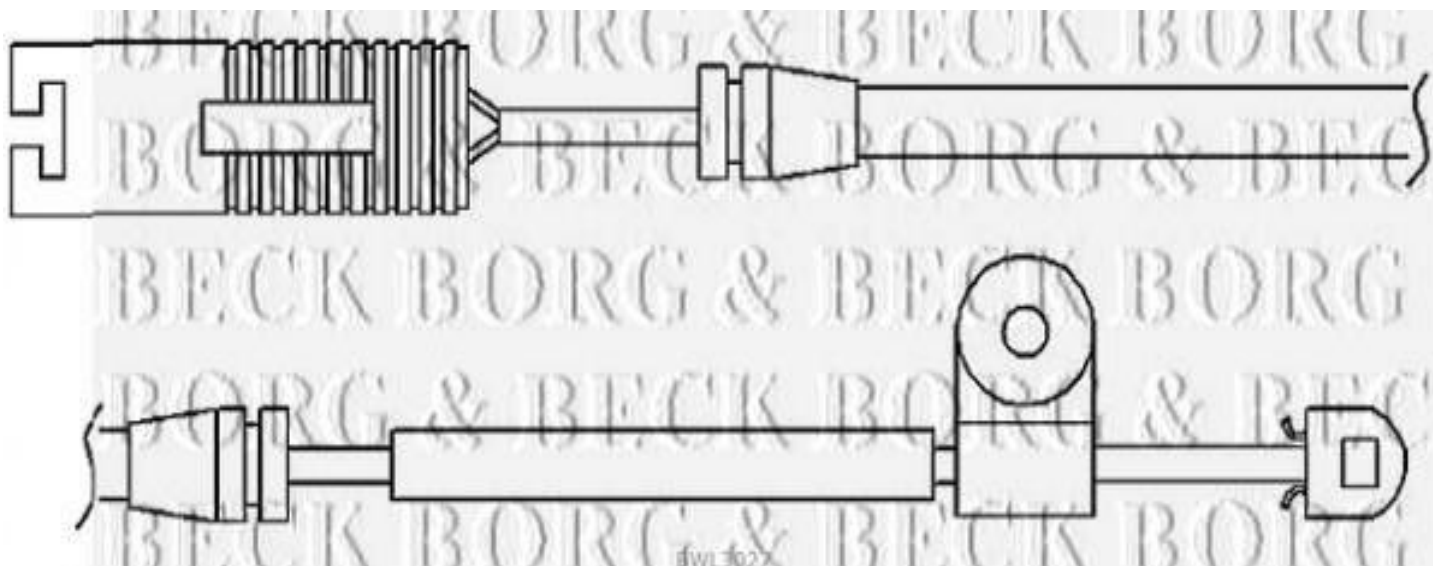
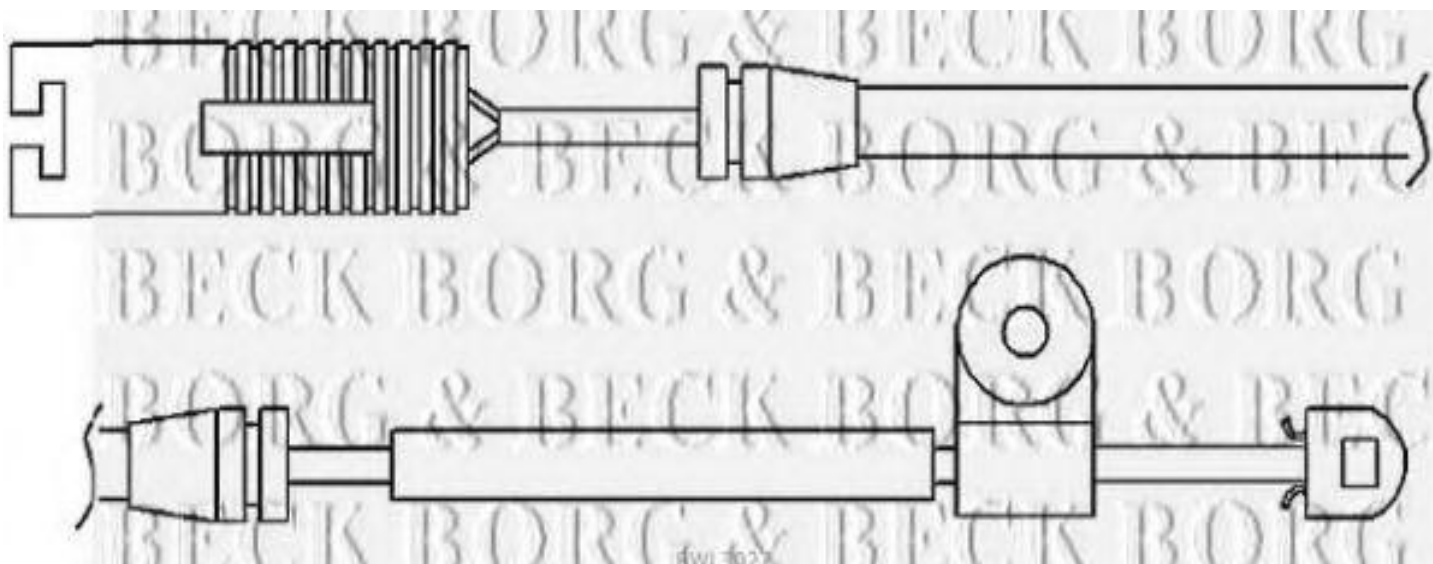
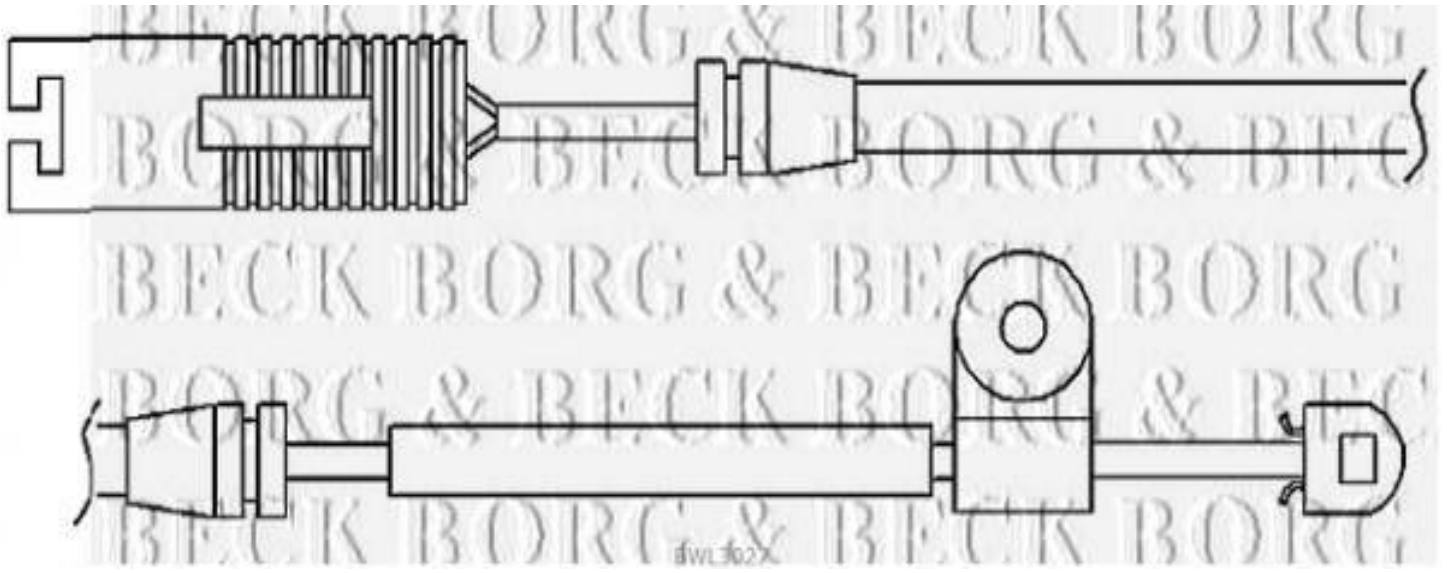


## Borg & Beck - BWL3027 - Contacto de aviso, desgaste de los frenos

Longitud [mm]: 800

Longitud [mm]: 800





dwl 302x