

Borg & Beck - BBR7218 - Tambor de freno

Diámetro [mm]: 229

Ancho [mm]: 59

Diámetro de tambor: 228.3

Diseño/cantidad de taladros: 4 H

Diámetro exterior [mm]: 268

Altura de construcción [mm]: 61

Diámetro [mm]: 229

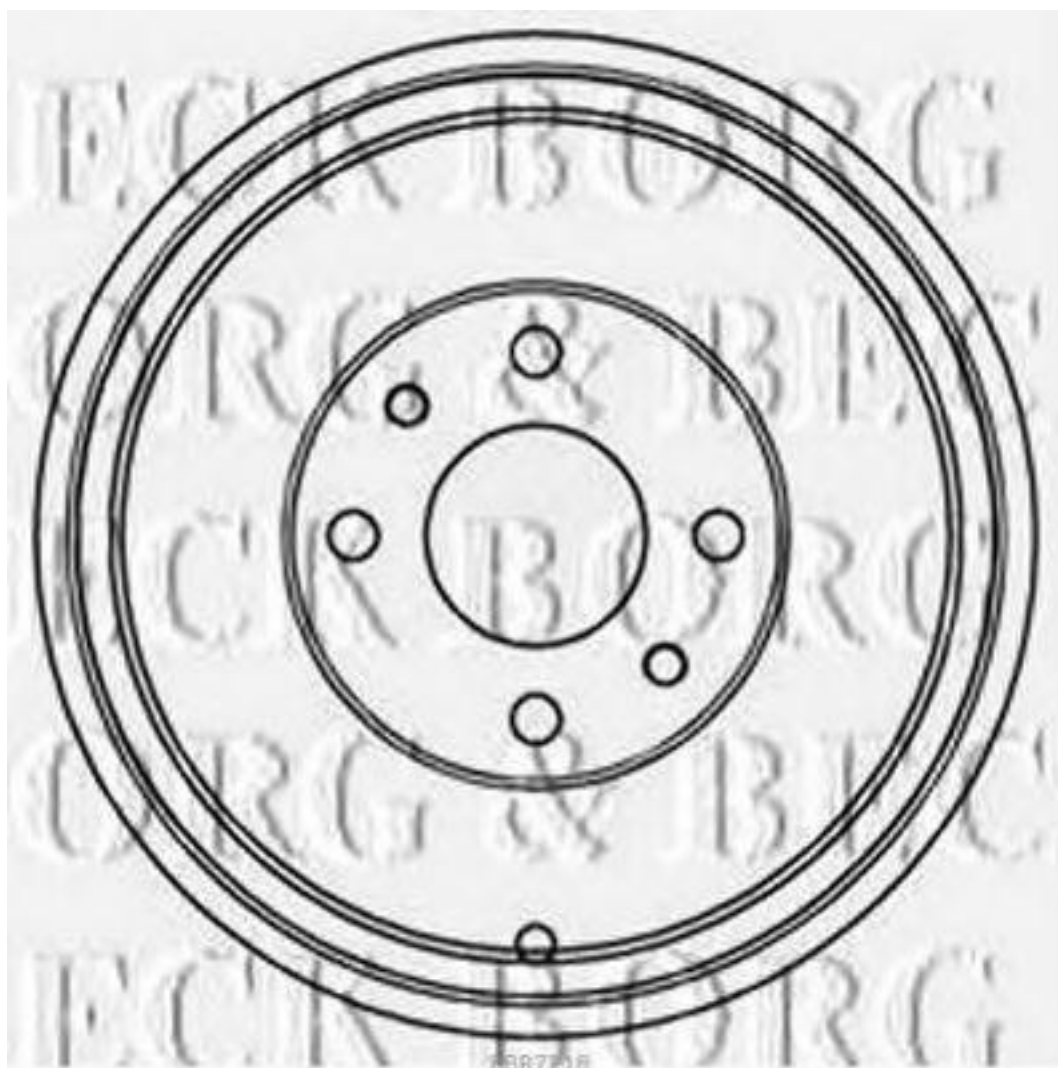
Ancho [mm]: 59

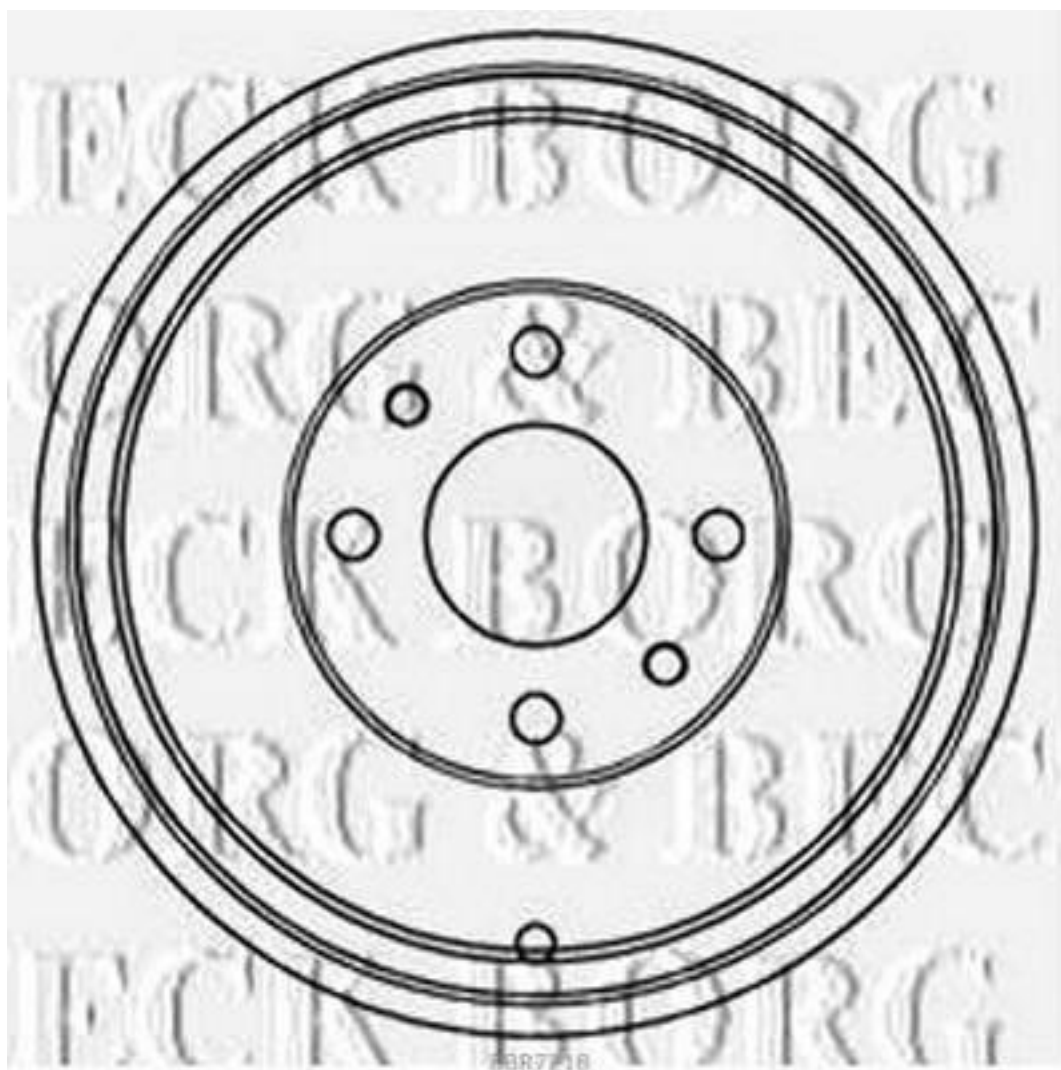
Diámetro de tambor: 228.3

Diseño/cantidad de taladros: 4 H

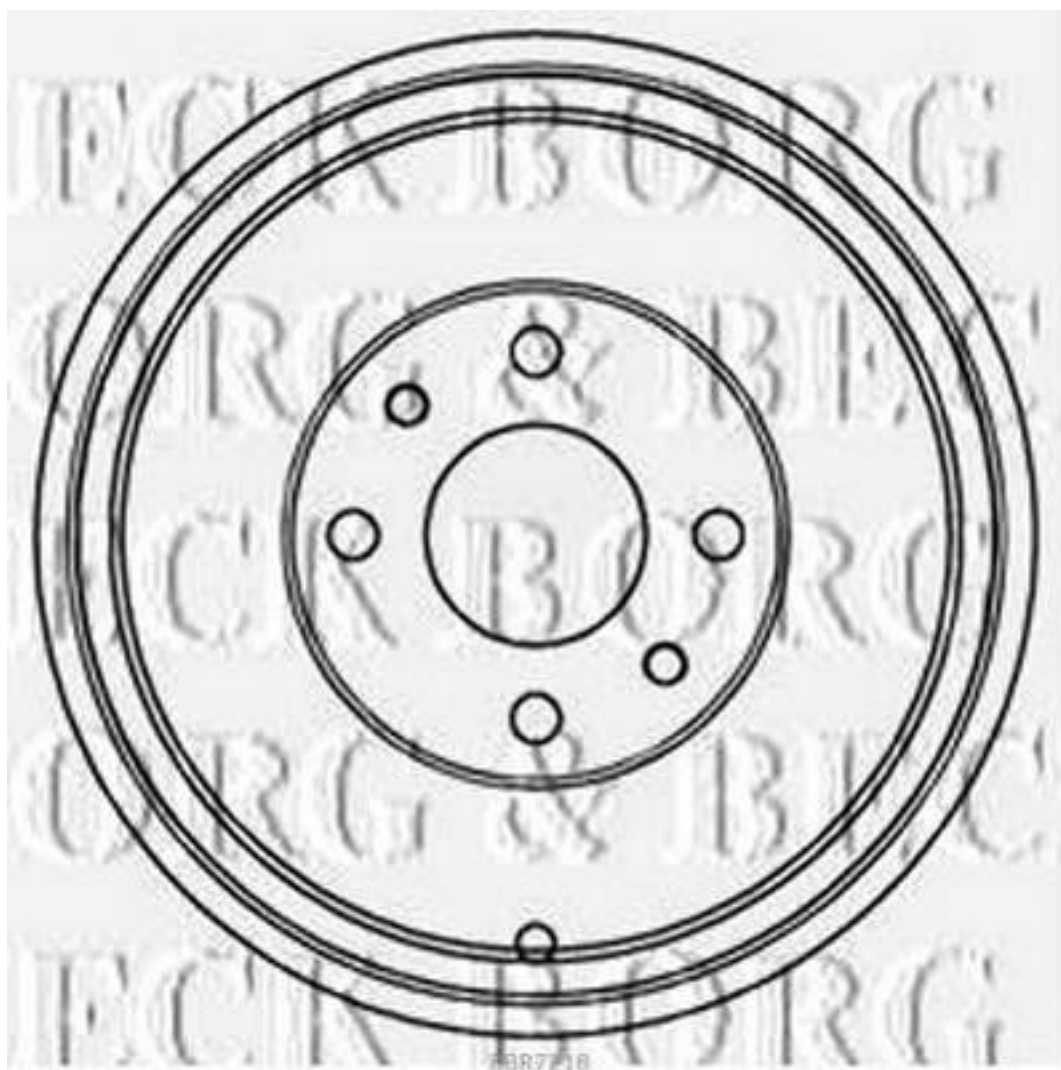
Diámetro exterior [mm]: 268

Altura de construcción [mm]: 61





687718



100R7718