

Borg & Beck - BBR7207 - Tambor de freno

Diámetro [mm]: 205,2

Ancho [mm]: 38,5

Diámetro de tambor: 203

Diseño/cantidad de taladros: 4 H

Diámetro exterior [mm]: 243,3

Altura de construcción [mm]: 58

Diámetro [mm]: 205,2

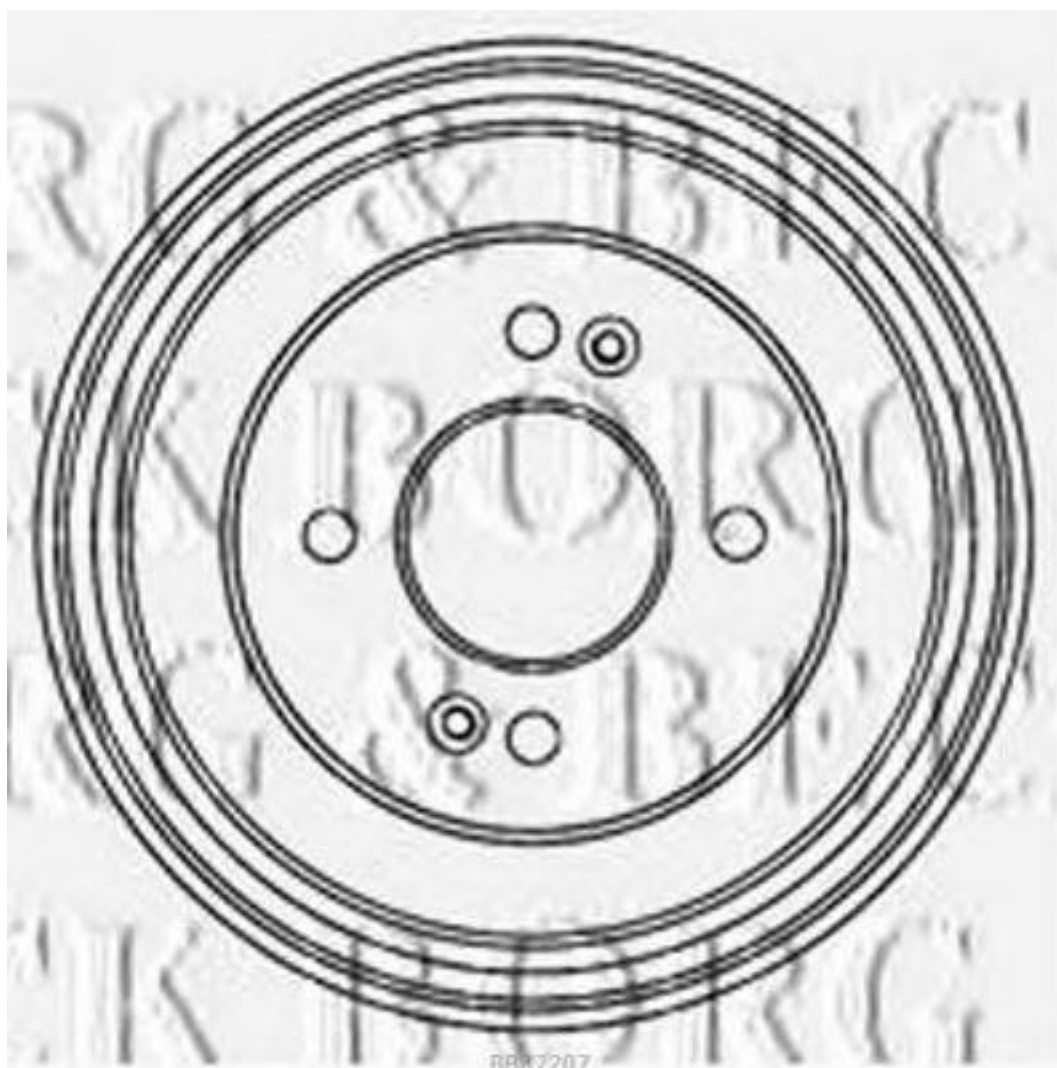
Ancho [mm]: 38,5

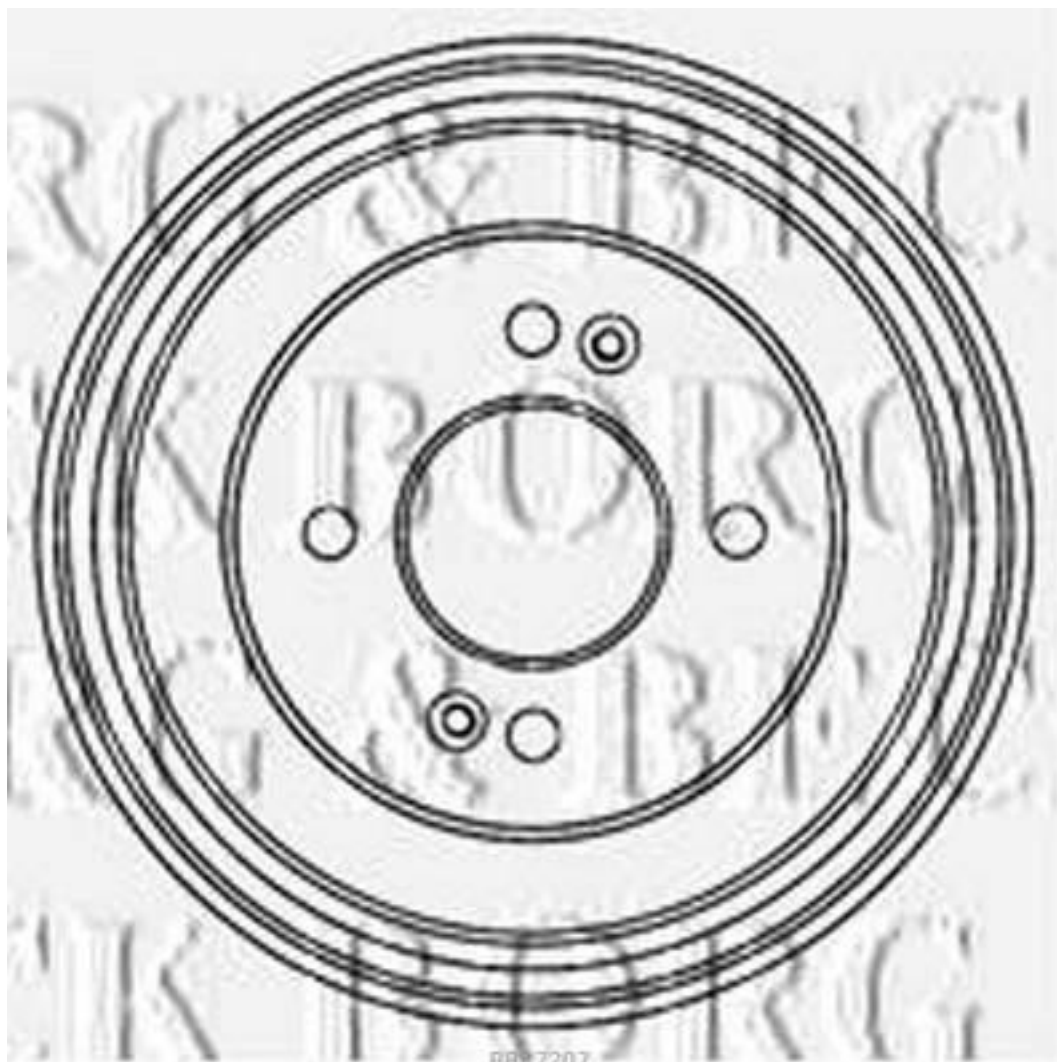
Diámetro de tambor: 203

Diseño/cantidad de taladros: 4 H

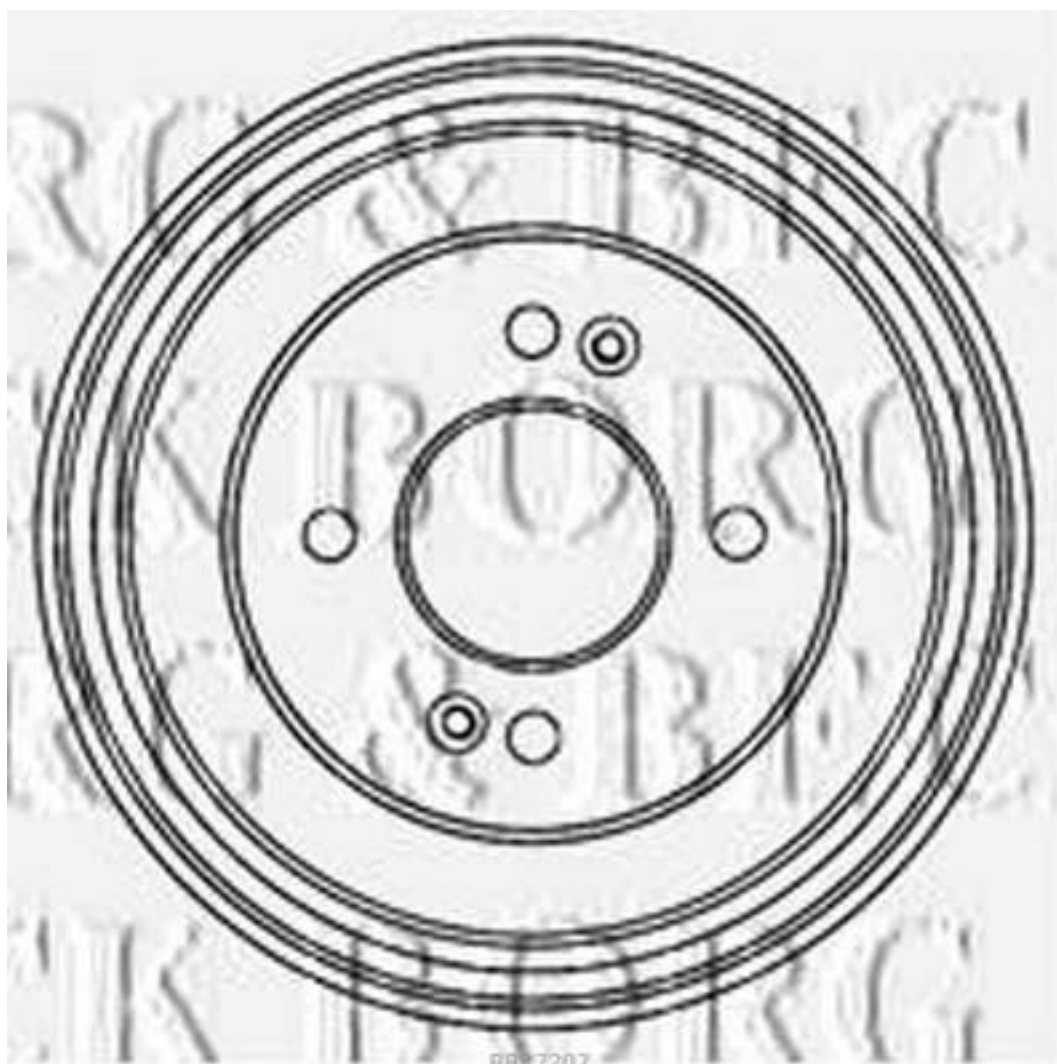
Diámetro exterior [mm]: 243,3

Altura de construcción [mm]: 58





BBK7207



BBK7207