

Borg & Beck - BBR7201 - Tambor de freno

Diámetro [mm]: 204,5

Ancho [mm]: 42

Diámetro de tambor: 203

Diseño/cantidad de taladros: 4 H

Diámetro exterior [mm]: 244,5

Altura de construcción [mm]: 71,5

Diámetro [mm]: 204,5

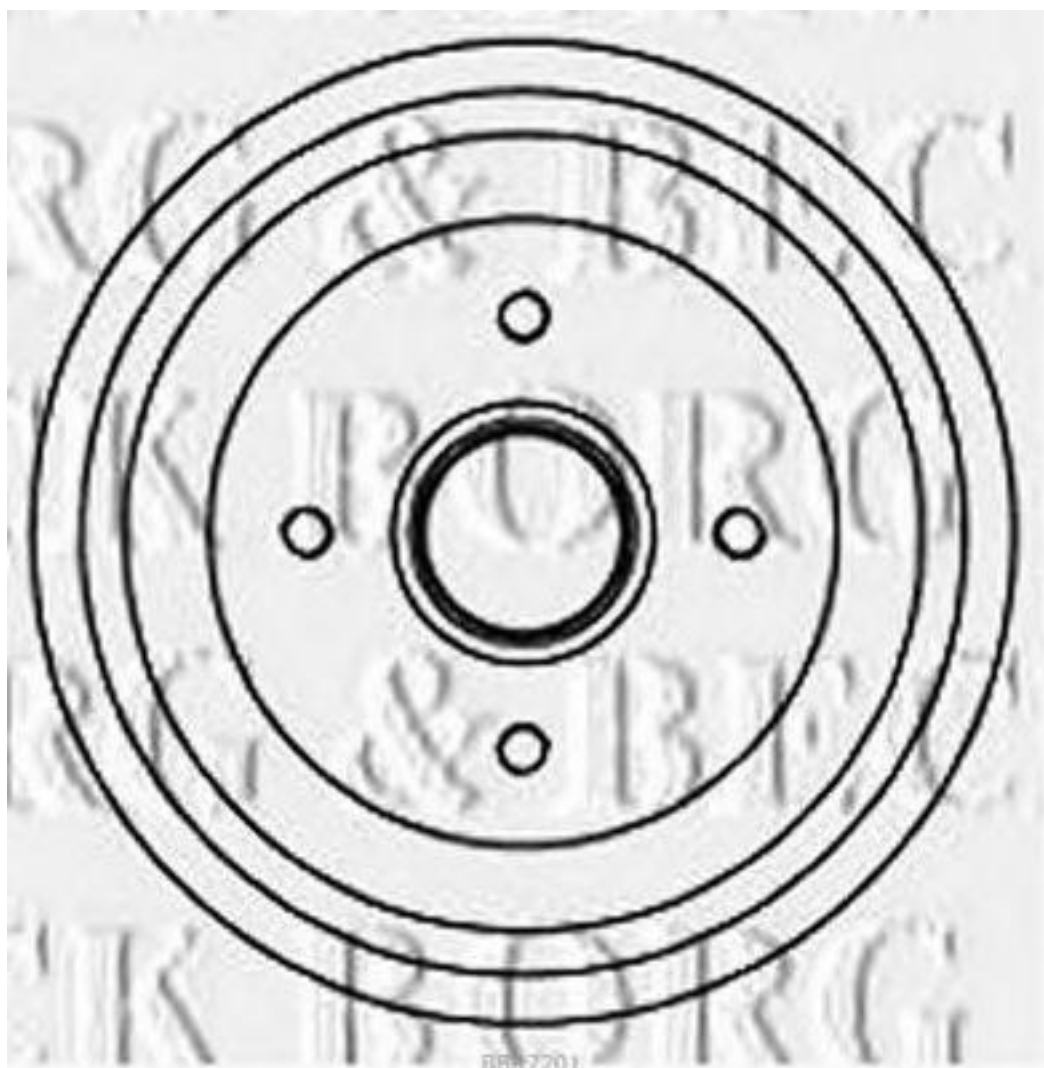
Ancho [mm]: 42

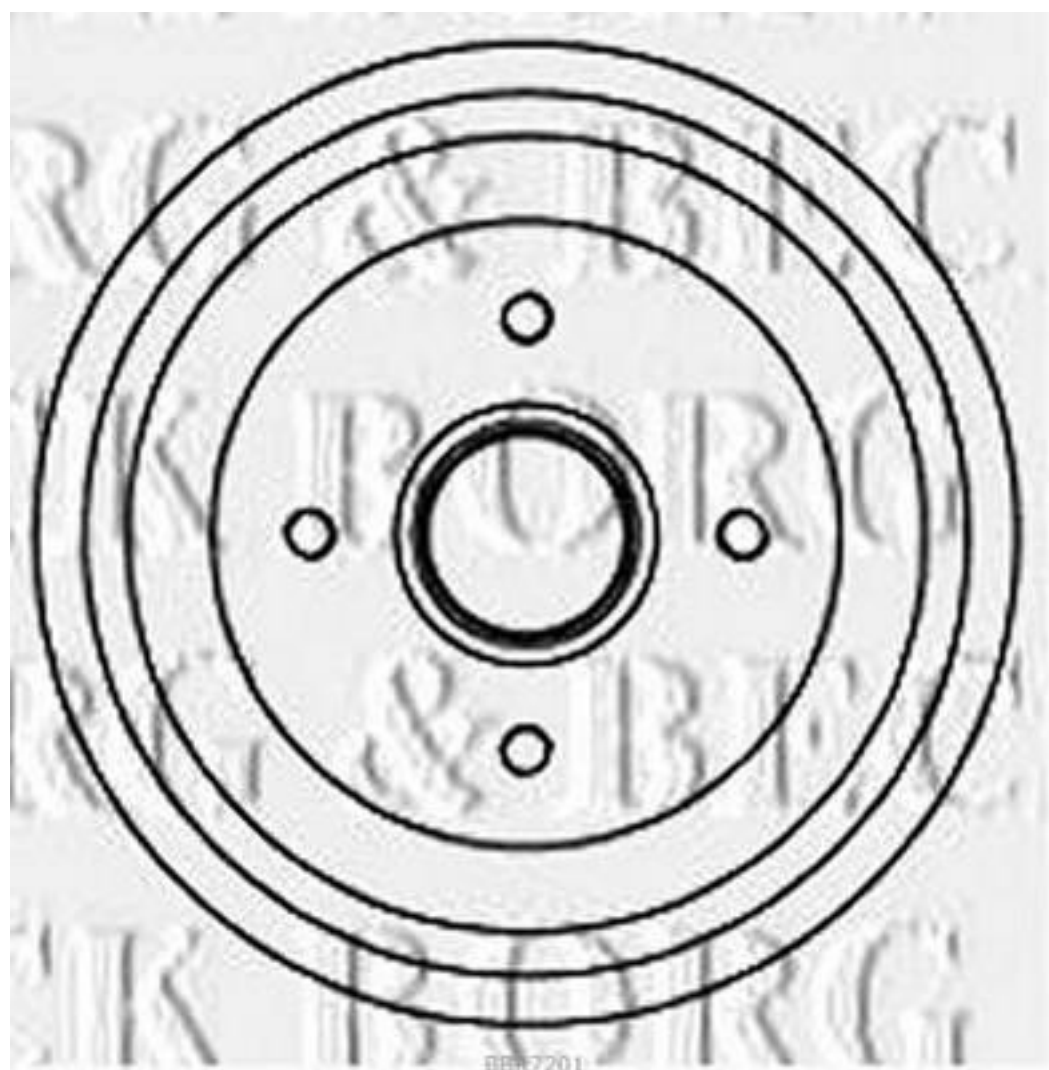
Diámetro de tambor: 203

Diseño/cantidad de taladros: 4 H

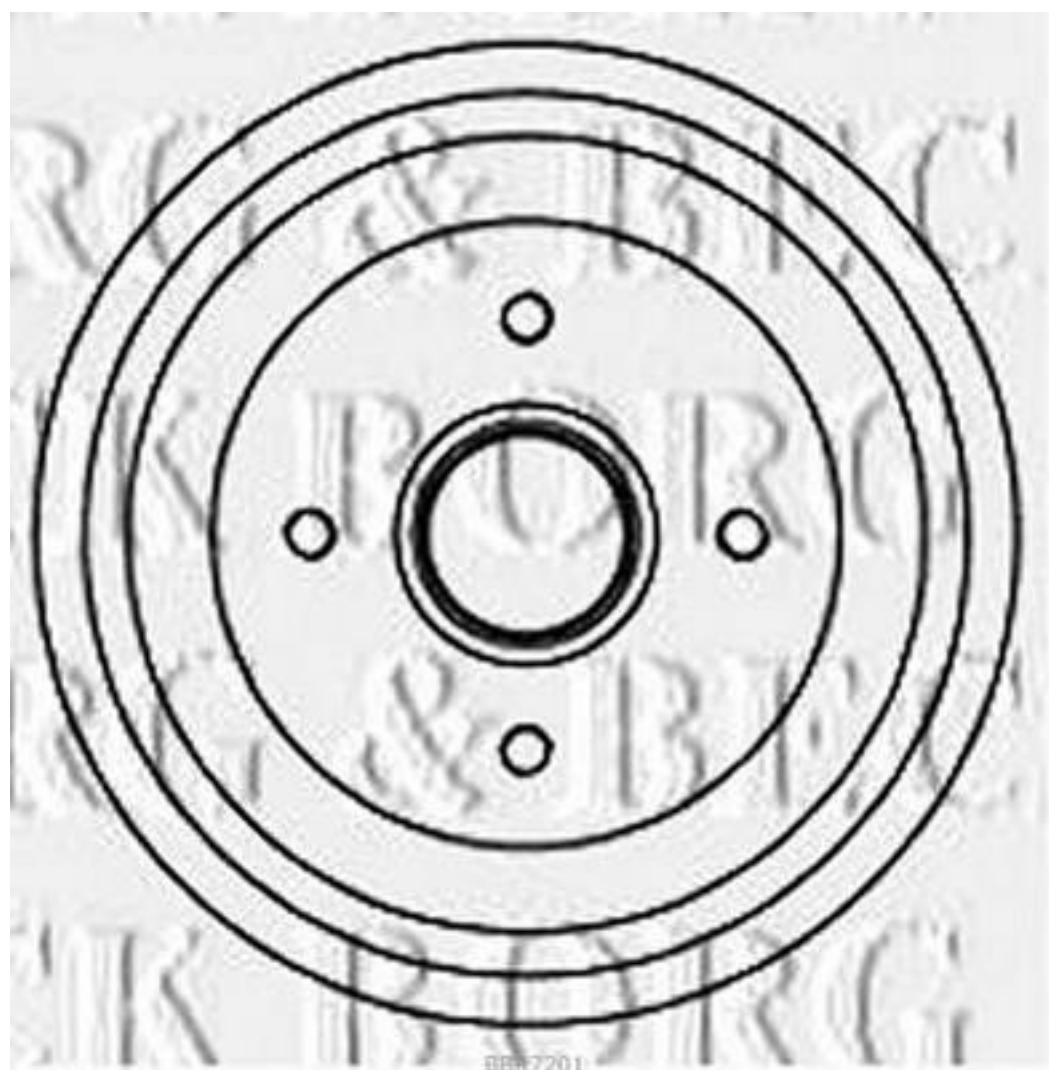
Diámetro exterior [mm]: 244,5

Altura de construcción [mm]: 71,5





BBK7201



BBK7201