

## Borg & Beck - BBR7187 - Tambor de freno

Diámetro [mm]: 281

Ancho [mm]: 75

Diámetro de tambor: 280

Diseño/cantidad de taladros: 6H

Diámetro exterior [mm]: 320

Altura de construcción [mm]: 133

Diámetro [mm]: 281

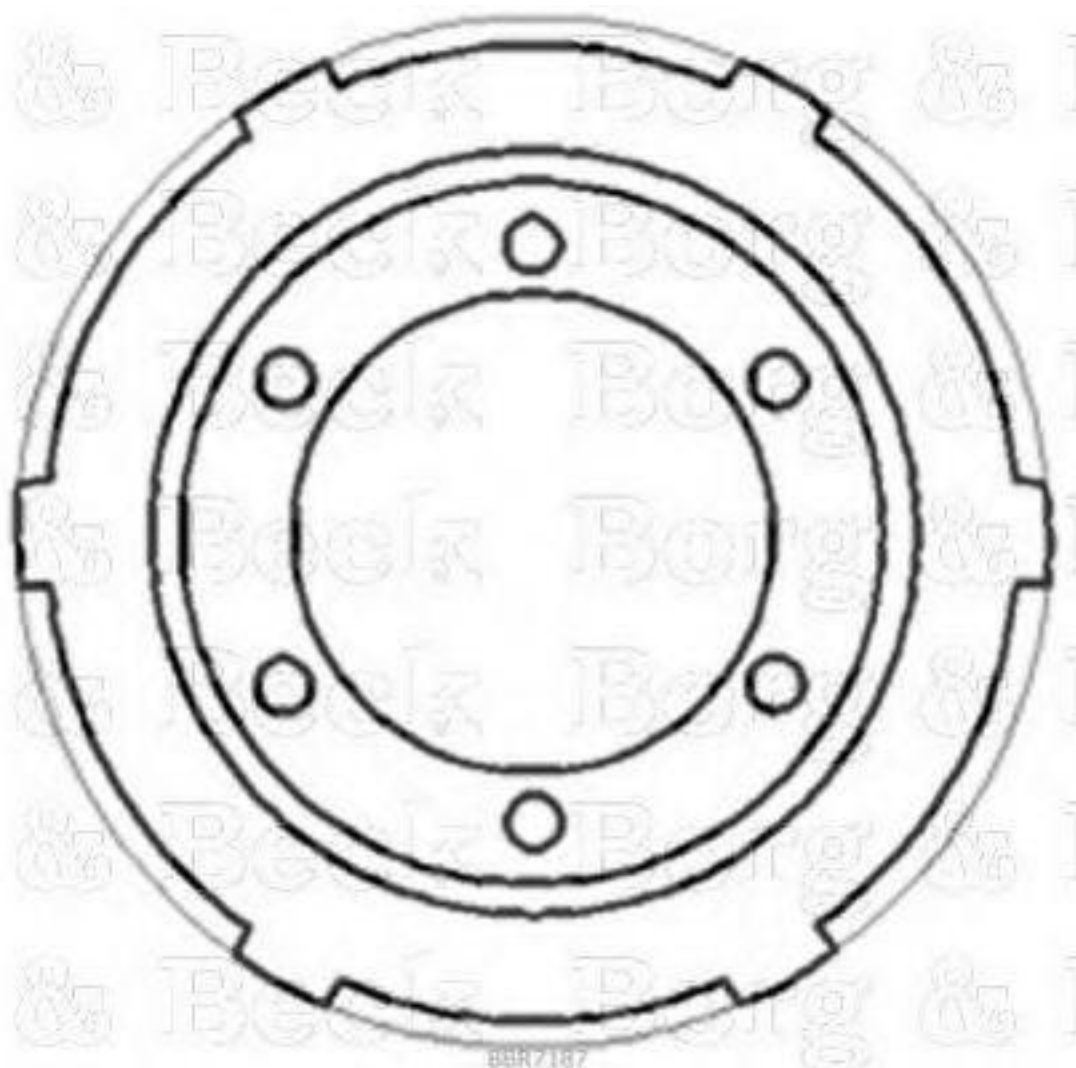
Ancho [mm]: 75

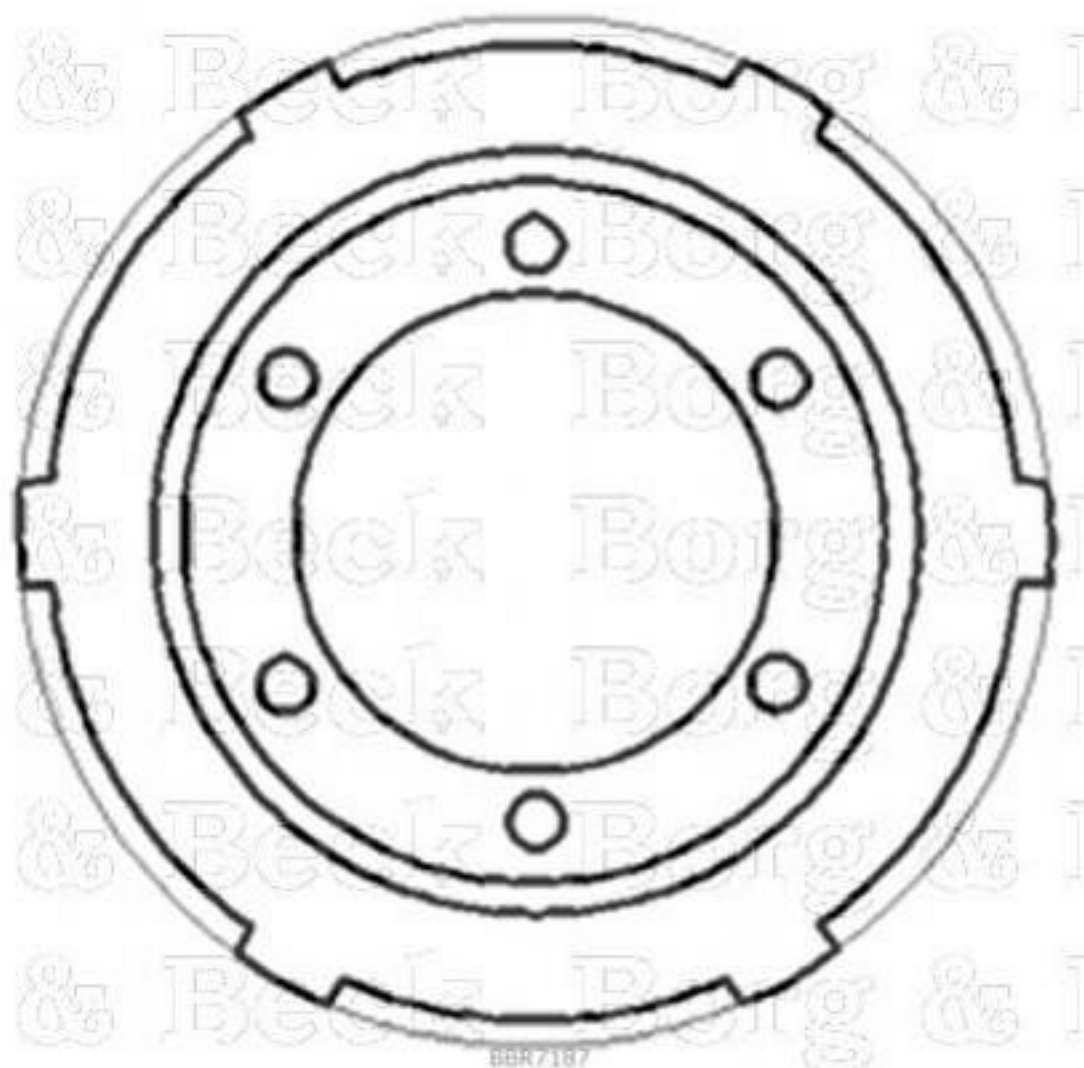
Diámetro de tambor: 280

Diseño/cantidad de taladros: 6H

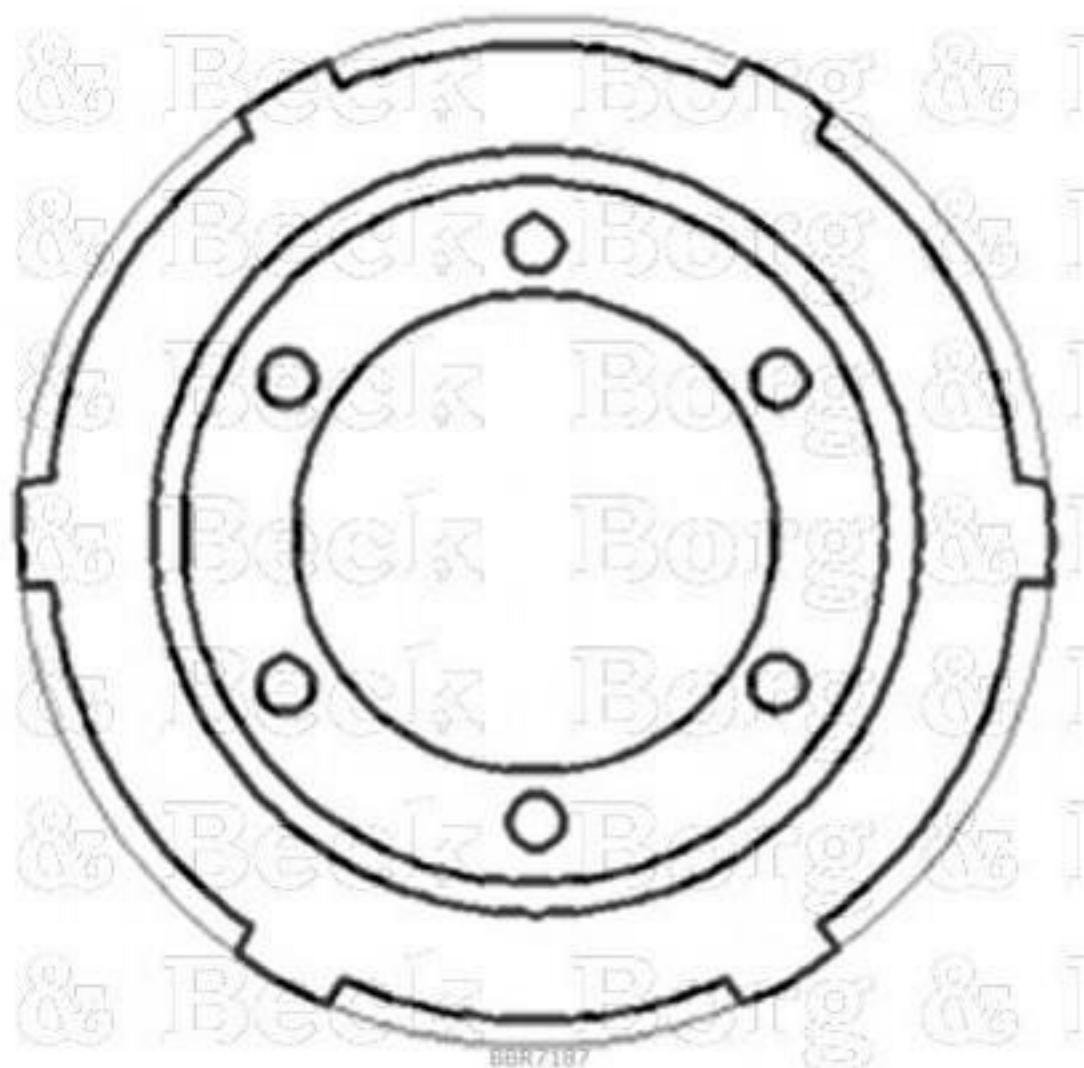
Diámetro exterior [mm]: 320

Altura de construcción [mm]: 133





BBR7187



BBR7187