

Borg & Beck - BBP2283 - Juego de pastillas de freno

cantidad indicadores de desgaste [por eje]: 2

Altura 1 [mm]: 39,5

Sistema de frenos: Akebono

Ancho 1 [mm]: 105,5

Espesor/grosor 1 [mm]: 14,2

cantidad de elementos de fricción: 4

cantidad indicadores de desgaste [por eje]: 2

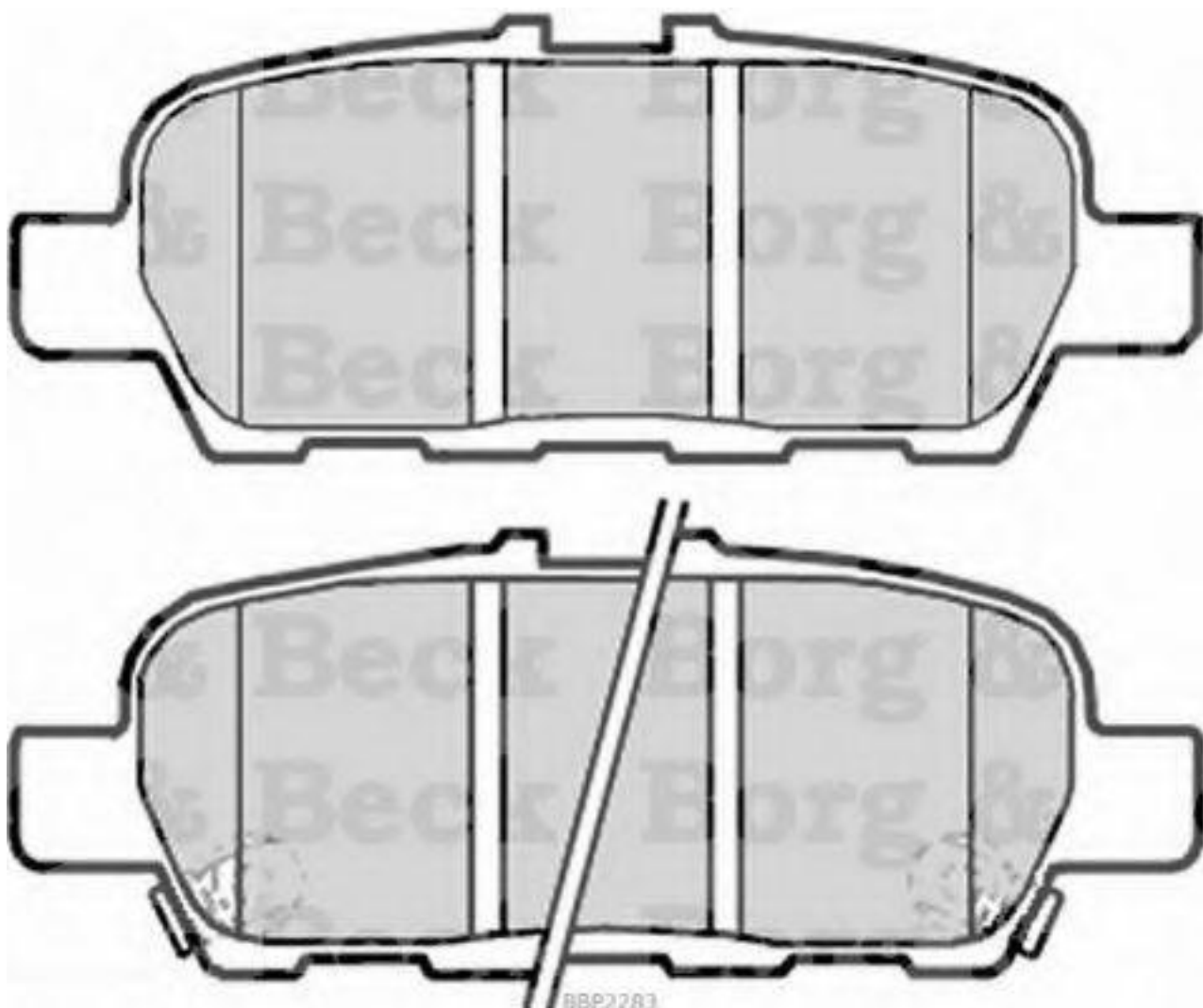
Altura 1 [mm]: 39,5

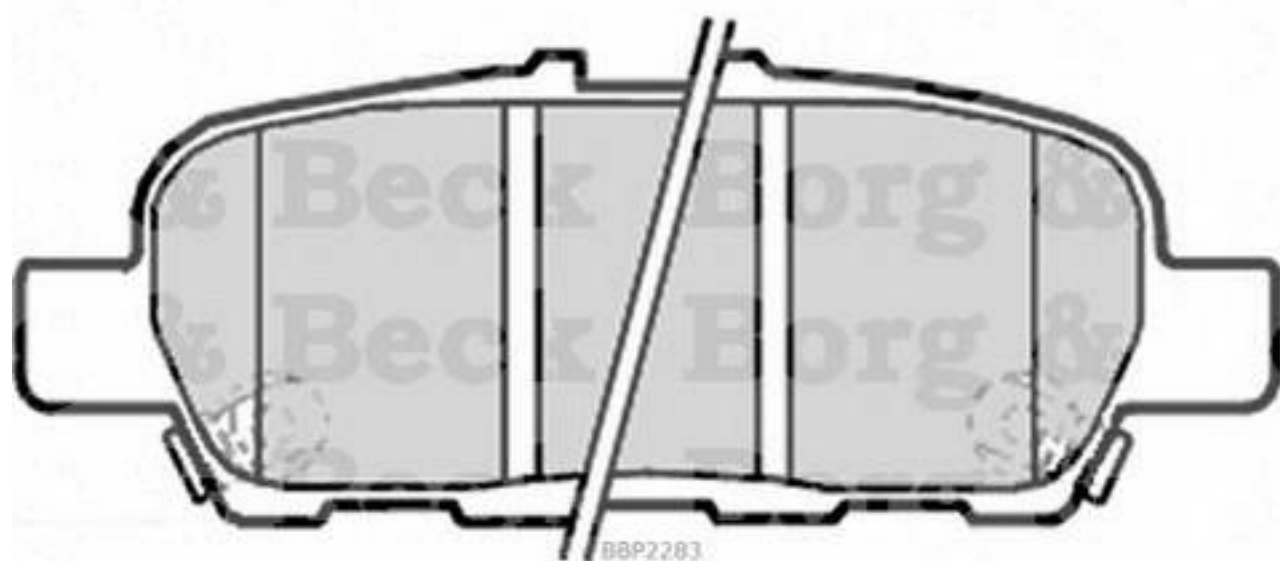
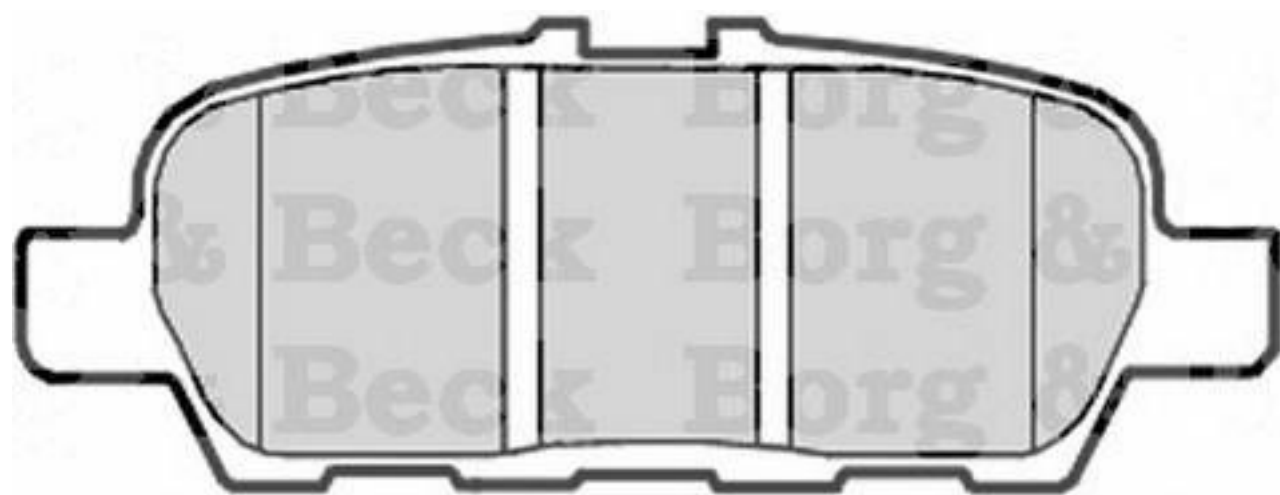
Sistema de frenos: Akebono

Ancho 1 [mm]: 105,5

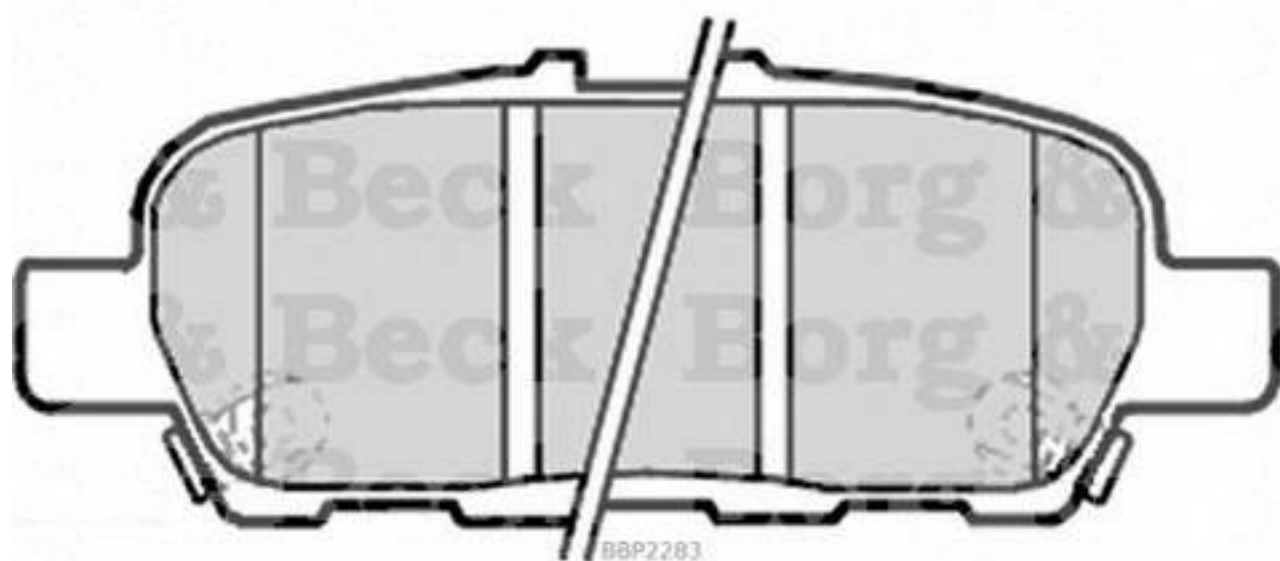
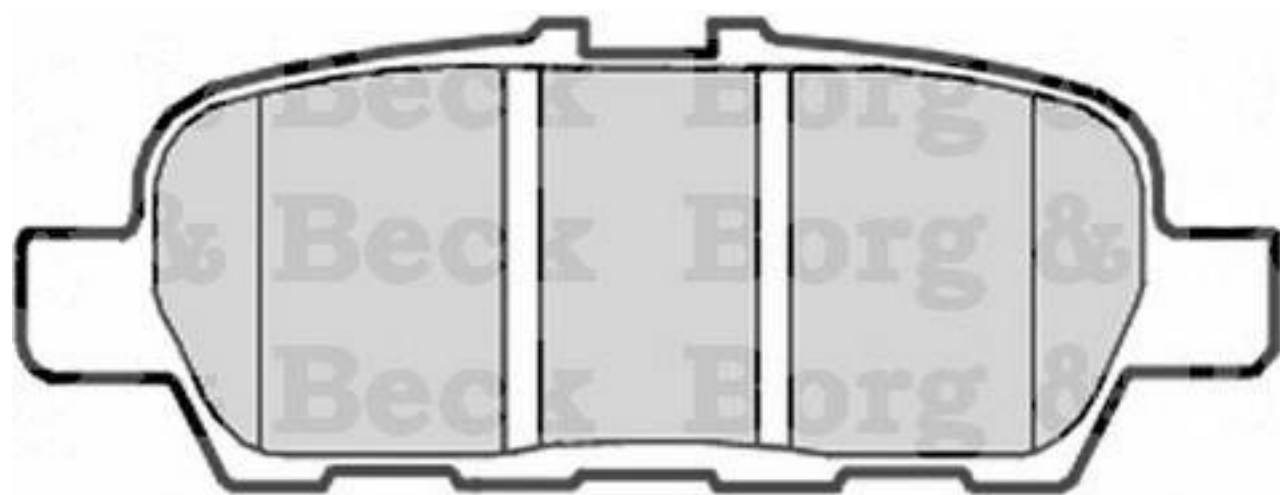
Espesor/grosor 1 [mm]: 14,2

cantidad de elementos de fricción: 4





BBP2283



BBP2283