



Borg & Beck - BBP1647 - Juego de pastillas de freno

Altura 1 [mm]: 77,4

Altura 2 [mm]: 85,6

Sistema de frenos: Lucas - Girling

Longitud contacto de aviso: 280

Ancho 1 [mm]: 63,3

Ancho 2 [mm]: 76,1

Espesor/grosor 1 [mm]: 18,5

Espesor/grosor 2 [mm]

Altura 1 [mm]: 77,4

Altura 2 [mm]: 85,6

Sistema de frenos: Lucas - Girling

Longitud contacto de aviso: 280

Ancho 1 [mm]: 63,3

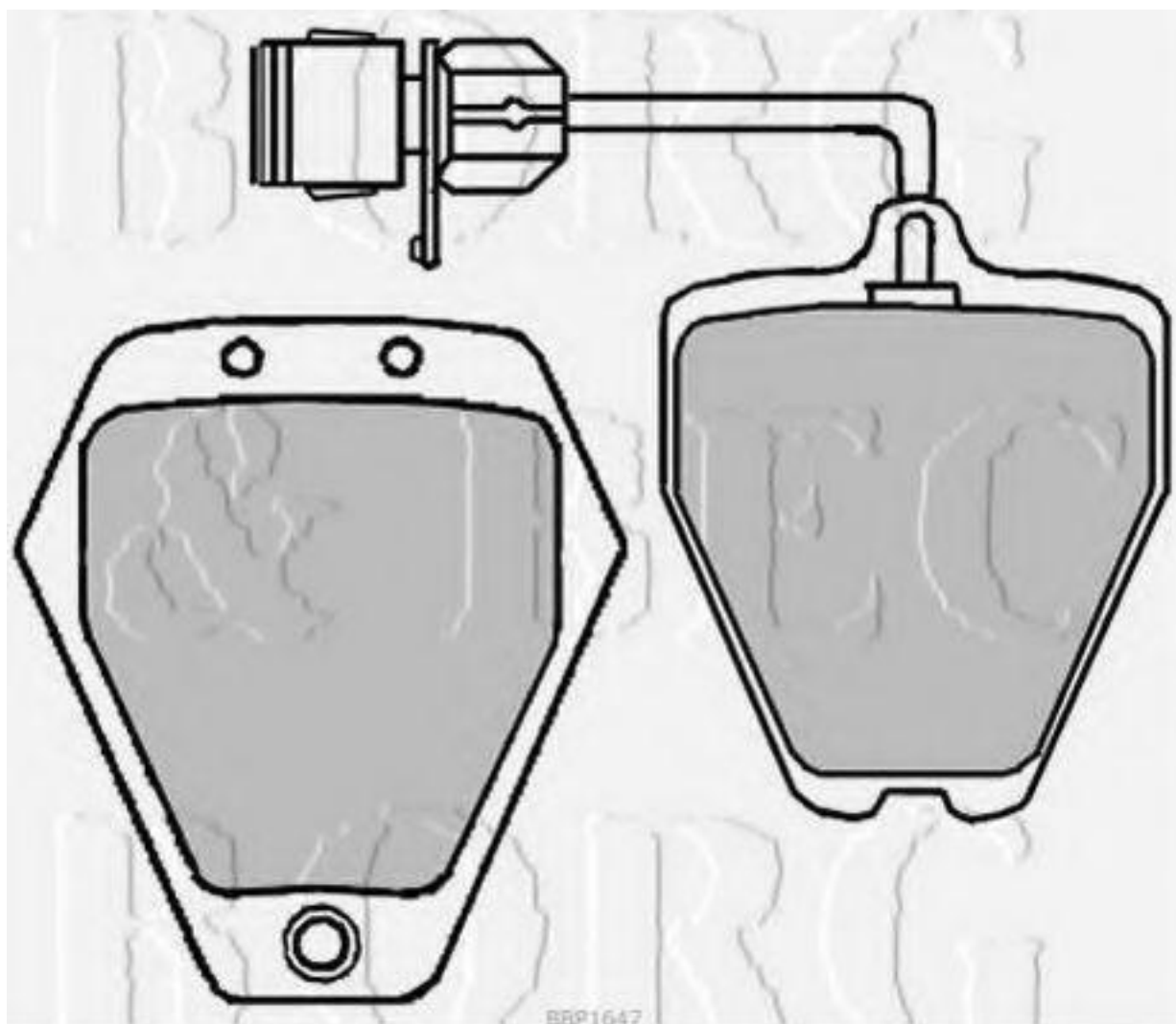
Ancho 2 [mm]: 76,1

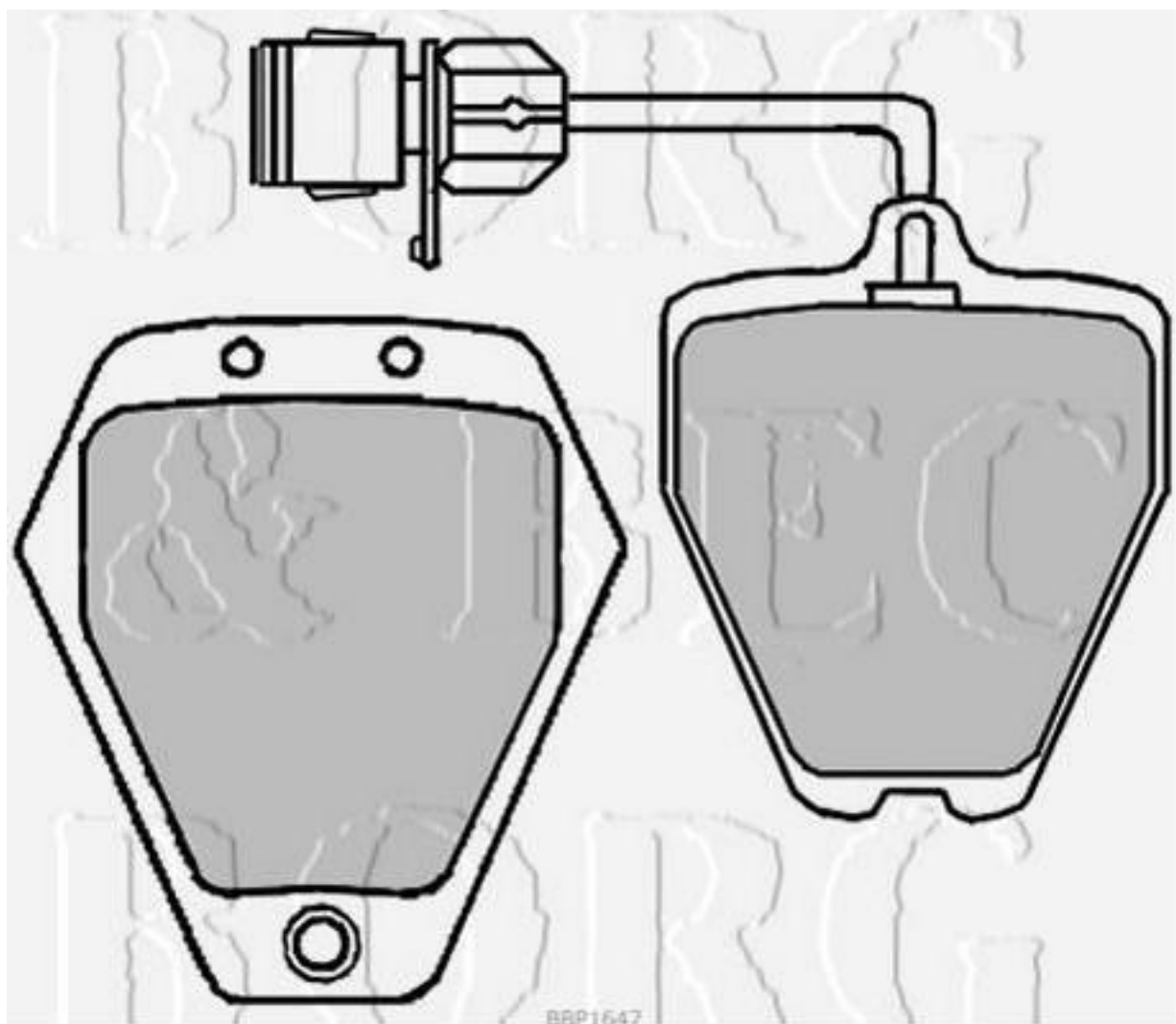
Espesor/grosor 1 [mm]: 18,5

Espesor/grosor 2 [mm]: 17

Cantidad de muelles: 4

Cantidad pernos roscados: 4





BBP1647

