

Borg & Beck - BBD6053S - Disco de freno

Diámetro [mm]: 320

Tipo de disco de frenos: Macizo

Espesor mínimo [mm]: 8,5

Diseño/cantidad de taladros: 5H

Diámetro de centrado [mm]: 72,4

Altura de construcción [mm]: 64,8
para espesor de disc

Diámetro [mm]: 320

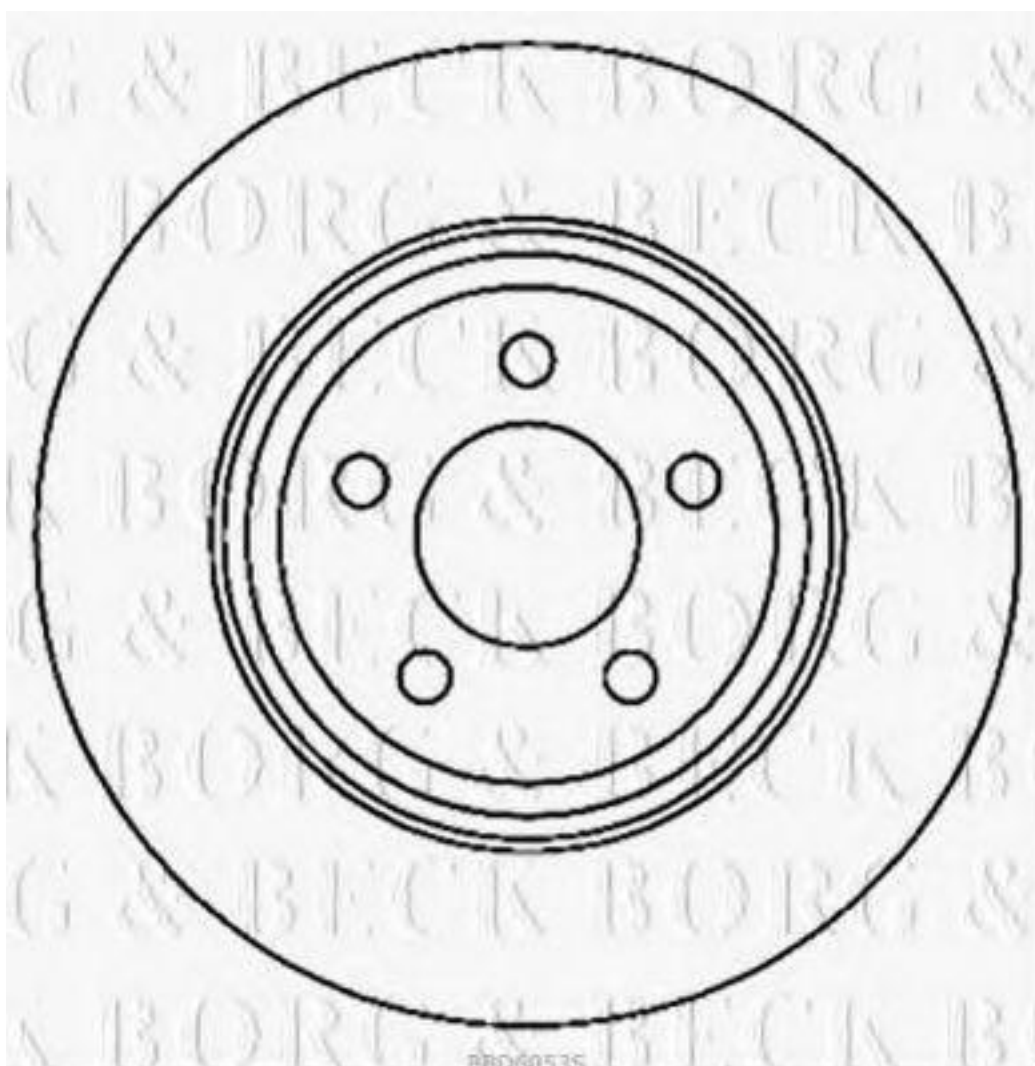
Tipo de disco de frenos: Macizo

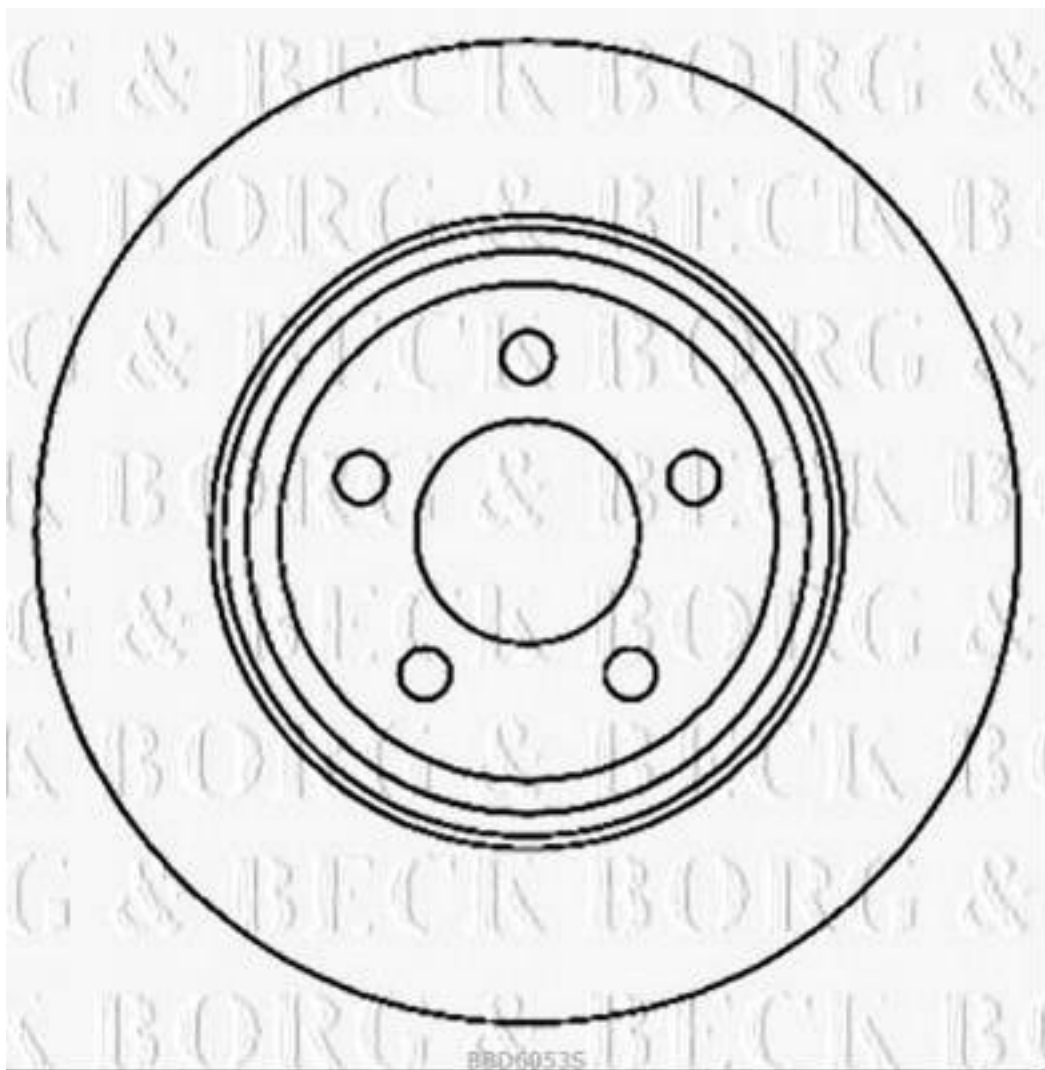
Espesor mínimo [mm]: 8,5

Diseño/cantidad de taladros: 5H

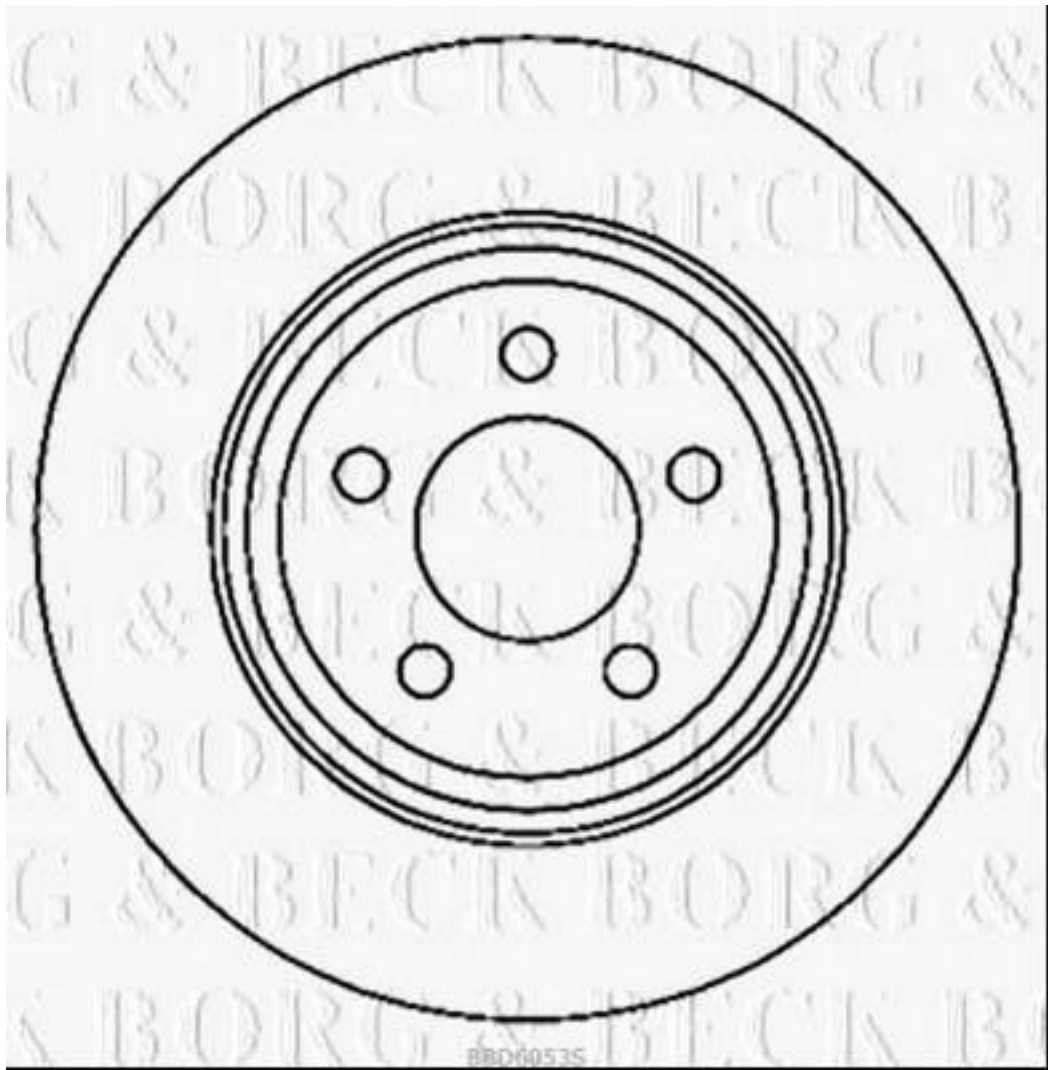
Diámetro de centrado [mm]: 72,4

Altura de construcción [mm]: 64,8
para espesor de disco [mm]: 10





BB04053S



BB000535