

Borg & Beck - BBD6051S - Disco de freno

Diámetro [mm]: 350

Tipo de disco de frenos: ventilado

Espesor mínimo [mm]: 24,5

Diseño/cantidad de taladros: 5H

Diámetro de centrado [mm]: 72,4

Altura de construcción [mm]: 67,1

para espesor de

Diámetro [mm]: 350

Tipo de disco de frenos: ventilado

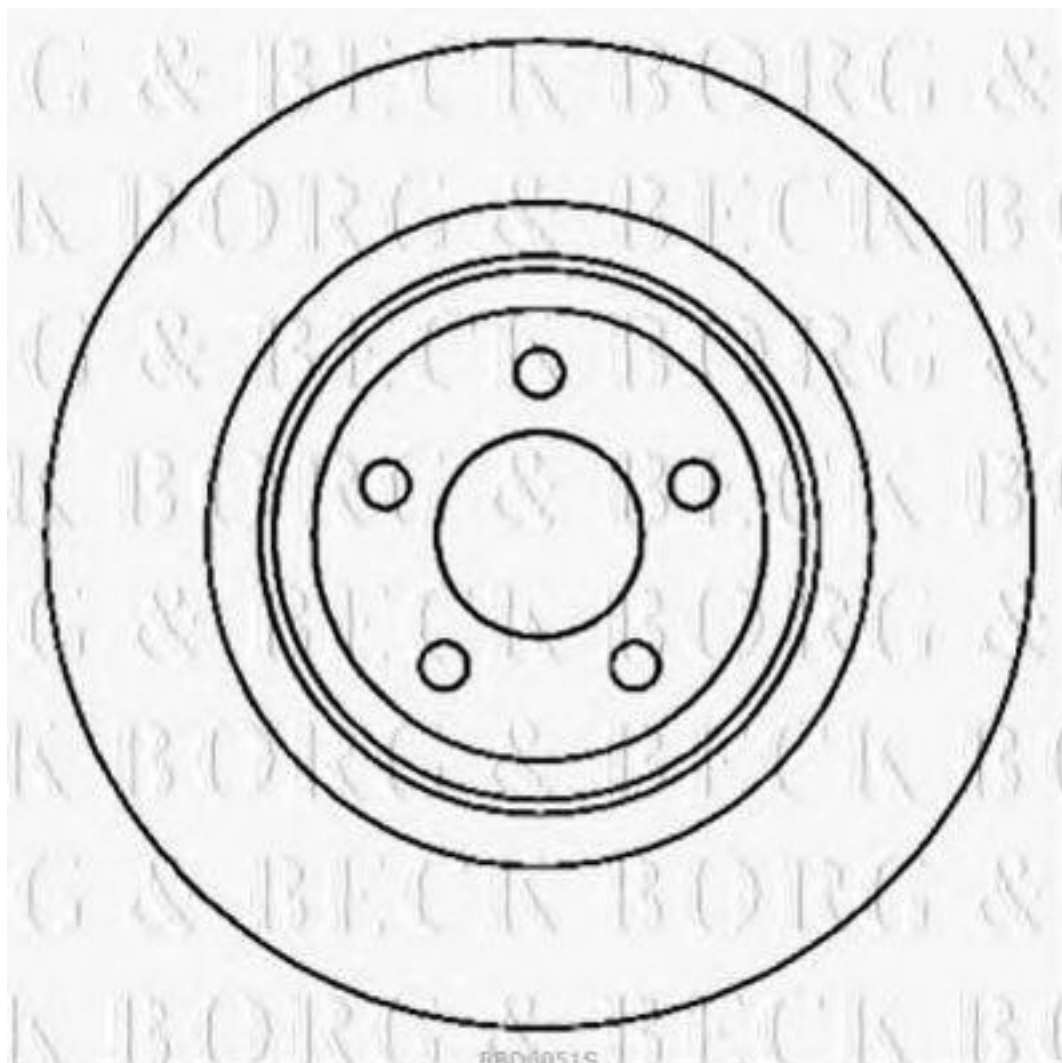
Espesor mínimo [mm]: 24,5

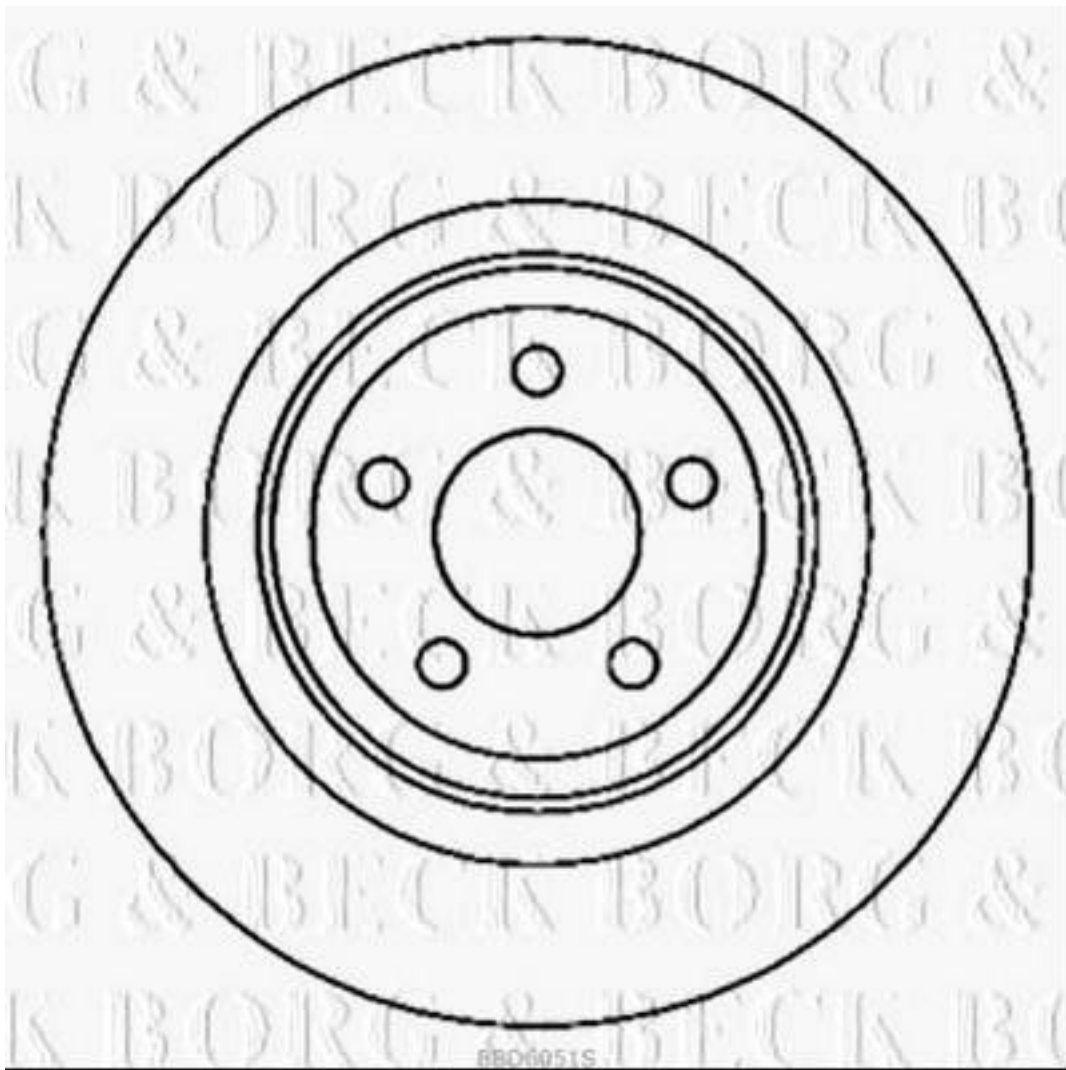
Diseño/cantidad de taladros: 5H

Diámetro de centrado [mm]: 72,4

Altura de construcción [mm]: 67,1

para espesor de disco [mm]: 26





BBO0051S

