

Borg & Beck - BBD6042S - Disco de freno

Diámetro [mm]: 345

Tipo de disco de frenos: ventilado

Espesor mínimo [mm]: 22,4

Diseño/cantidad de taladros: 5H

Diámetro de centrado [mm]: 75

Altura de construcción [mm]: 69
para espesor de disc

Diámetro [mm]: 345

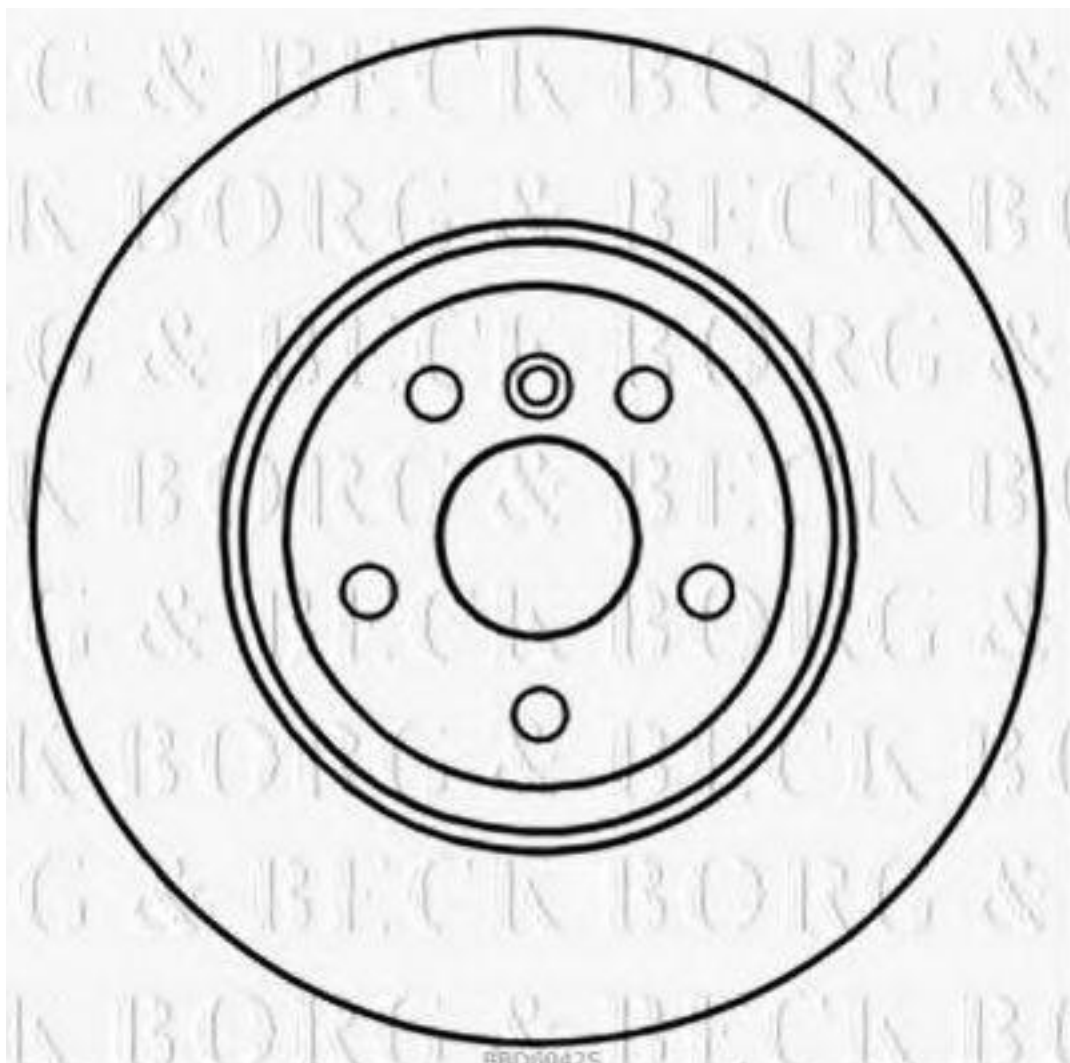
Tipo de disco de frenos: ventilado

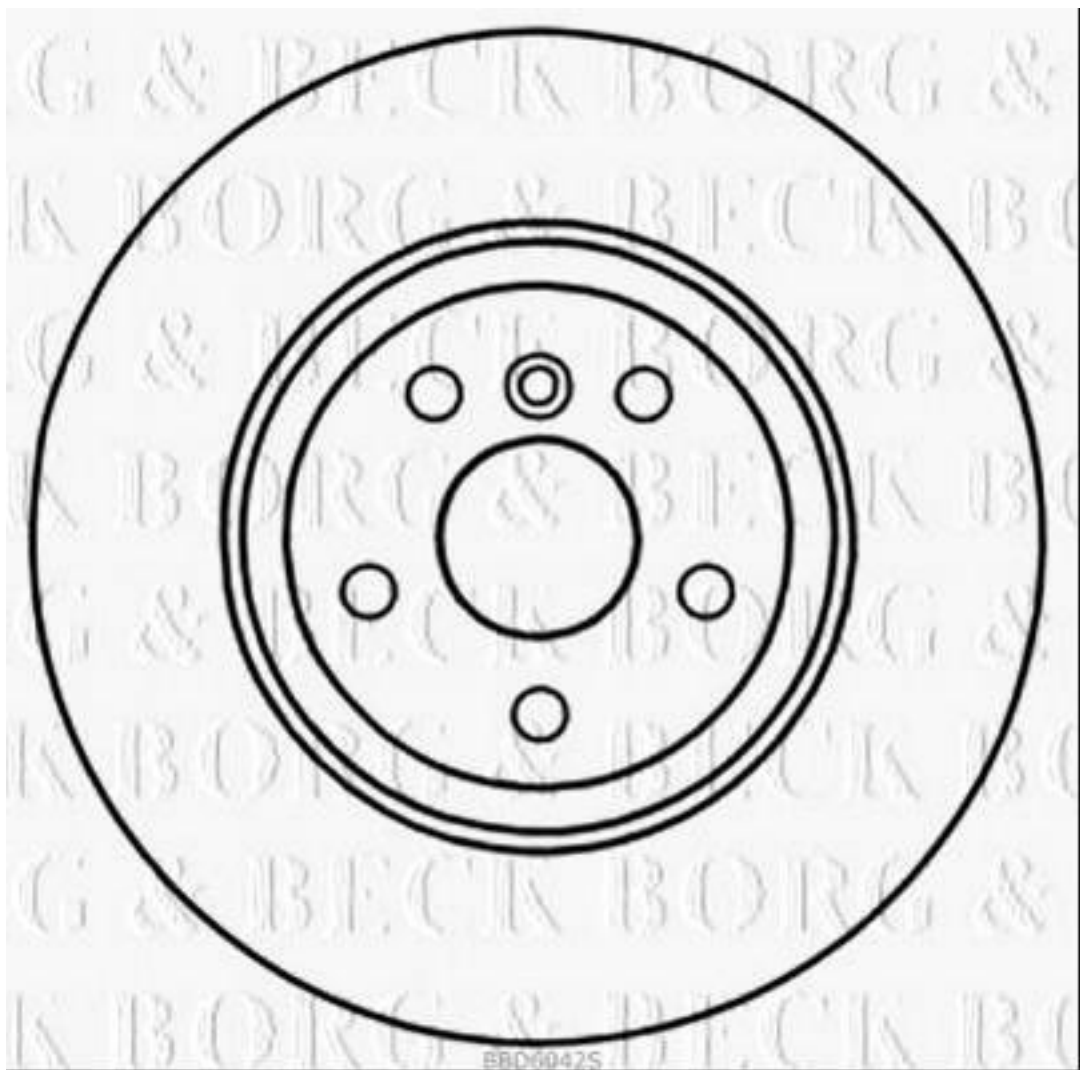
Espesor mínimo [mm]: 22,4

Diseño/cantidad de taladros: 5H

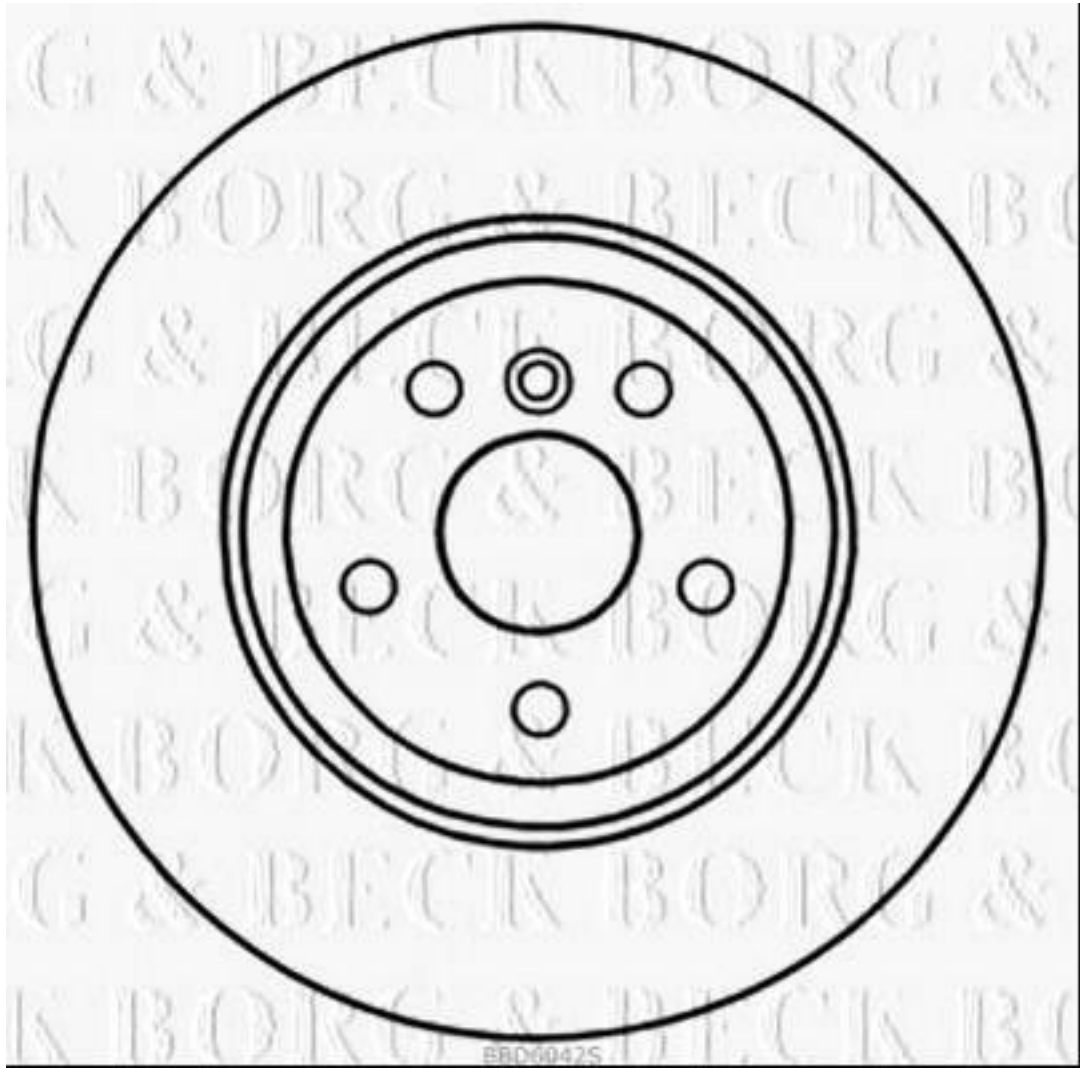
Diámetro de centrado [mm]: 75

Altura de construcción [mm]: 69
para espesor de disco [mm]: 24





BRD0042S



E8D0042S