

Borg & Beck - BBD5993S - Disco de freno

Diámetro [mm]: 321

Tipo de disco de frenos: ventilado

Espesor mínimo [mm]: 30,4

Diseño/cantidad de taladros: 5H

Diámetro de centrado [mm]: 68,9

Altura de construcción [mm]: 52,7

para espesor de

Diámetro [mm]: 321

Tipo de disco de frenos: ventilado

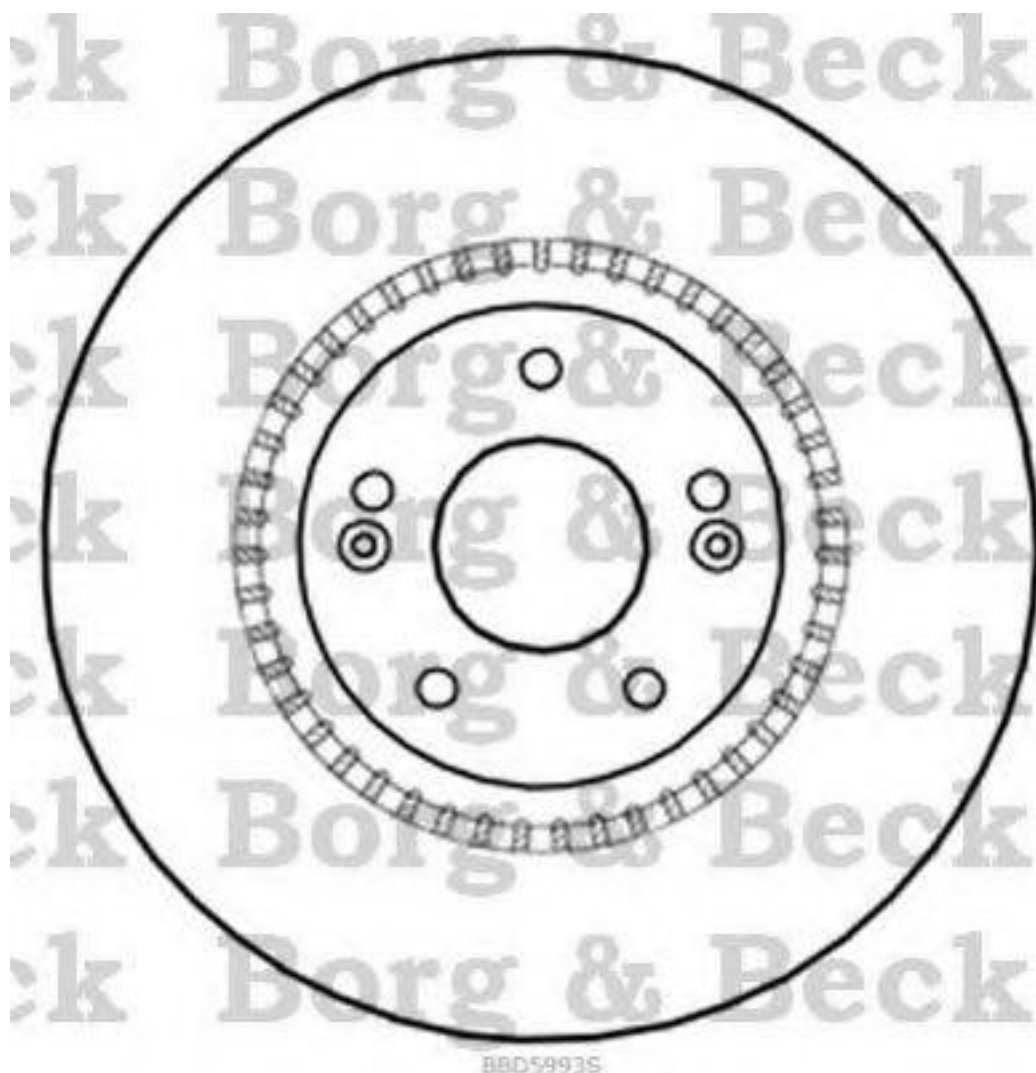
Espesor mínimo [mm]: 30,4

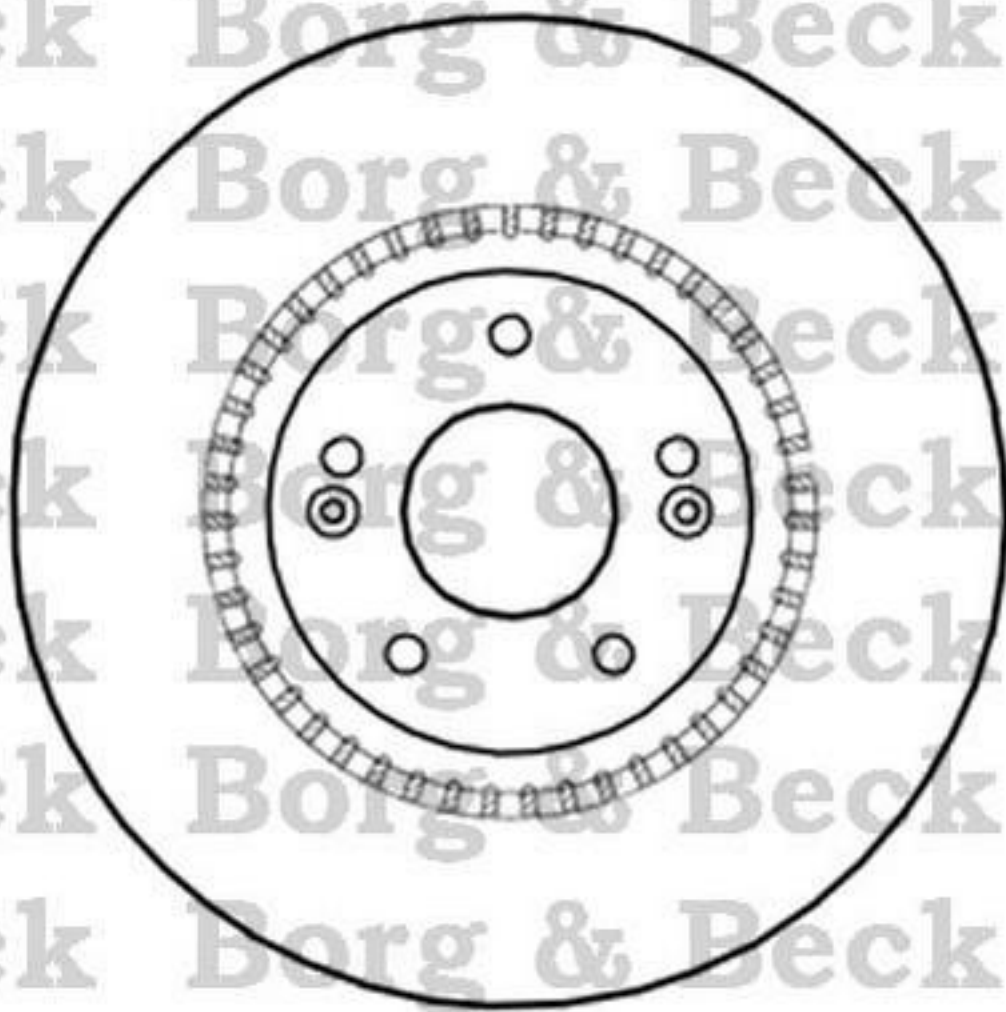
Diseño/cantidad de taladros: 5H

Diámetro de centrado [mm]: 68,9

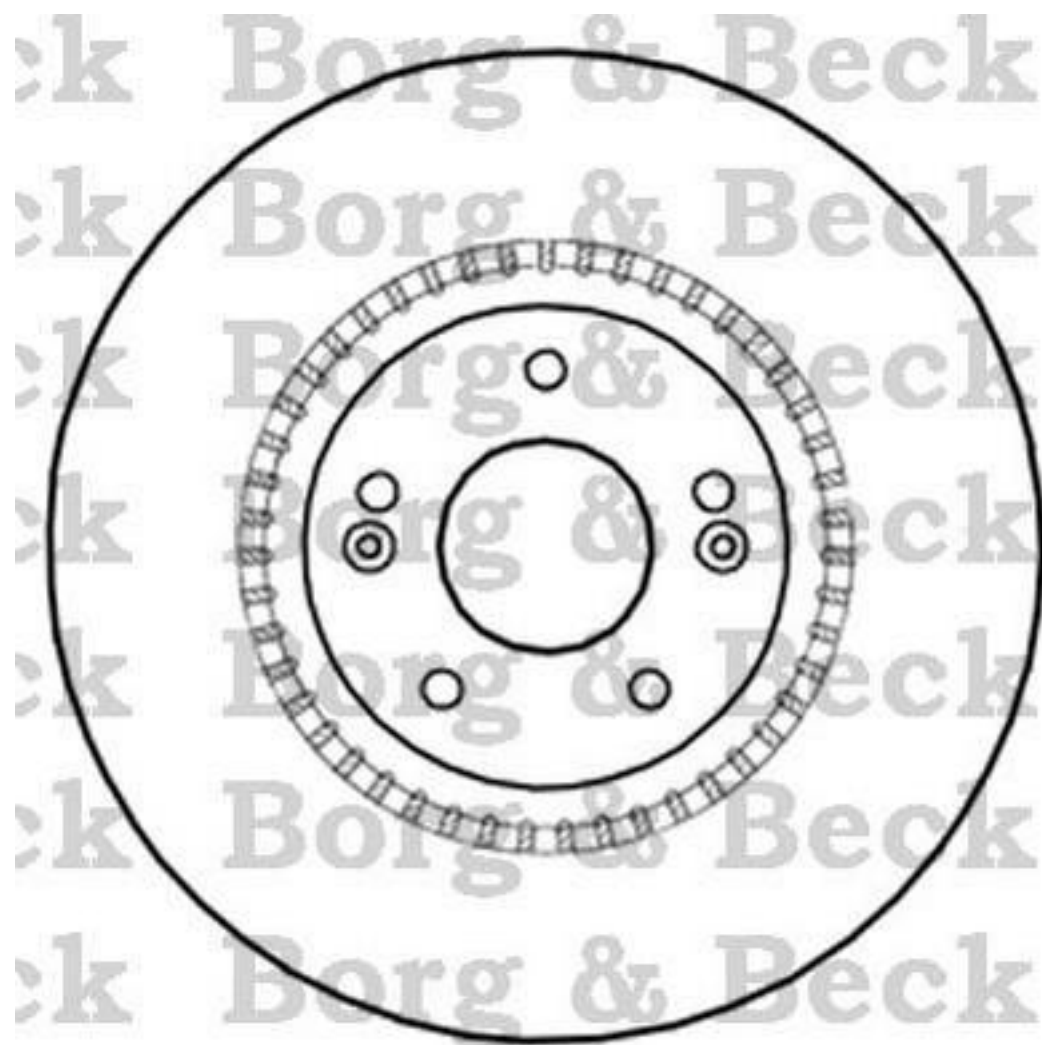
Altura de construcción [mm]: 52,7

para espesor de disco [mm]: 32





8805993S



8805993S