

Borg & Beck - BBD5991S - Disco de freno

Diámetro [mm]: 345

Tipo de disco de frenos: ventilado

Espesor mínimo [mm]: 28

Diseño/cantidad de taladros: 5H

Diámetro de centrado [mm]: 67,9

Altura de construcción [mm]: 53,8

para espesor de di

Diámetro [mm]: 345

Tipo de disco de frenos: ventilado

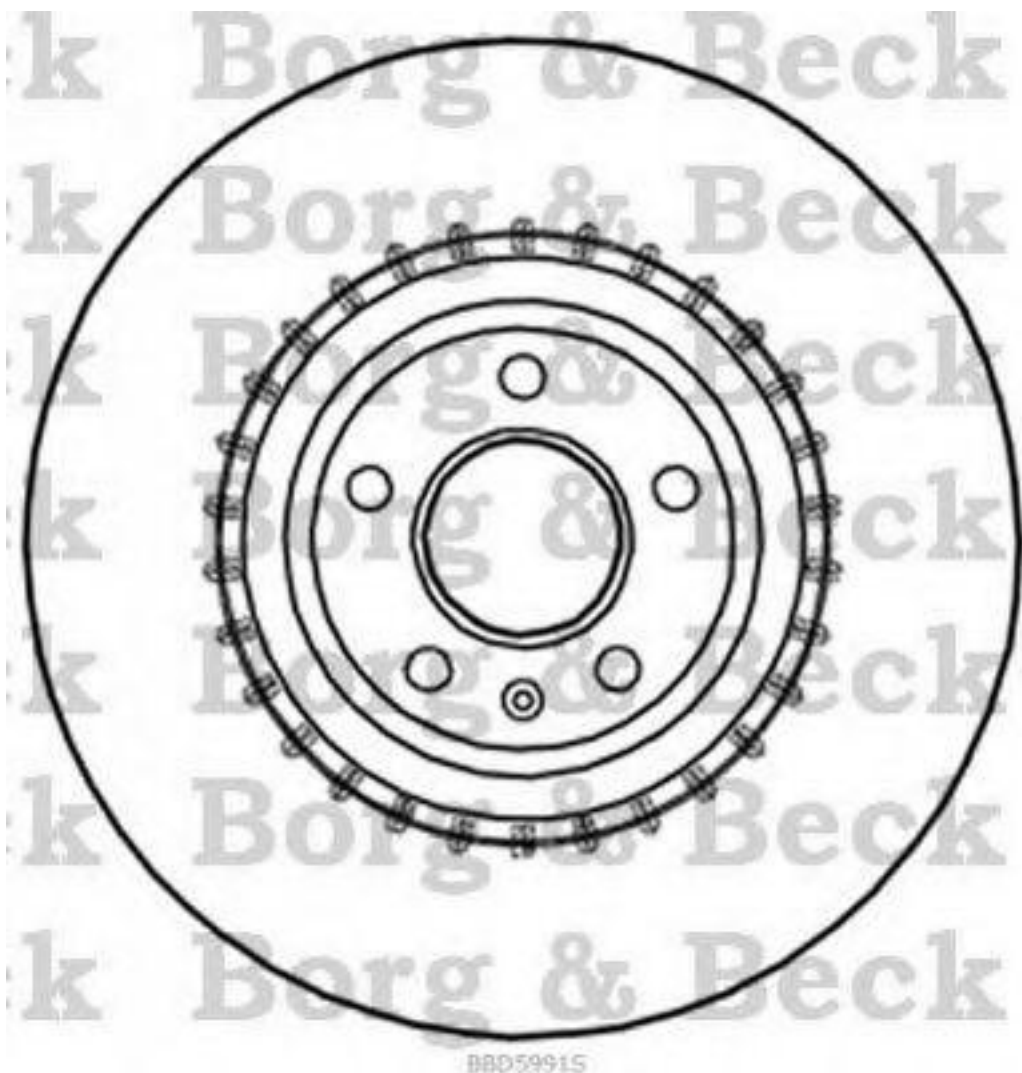
Espesor mínimo [mm]: 28

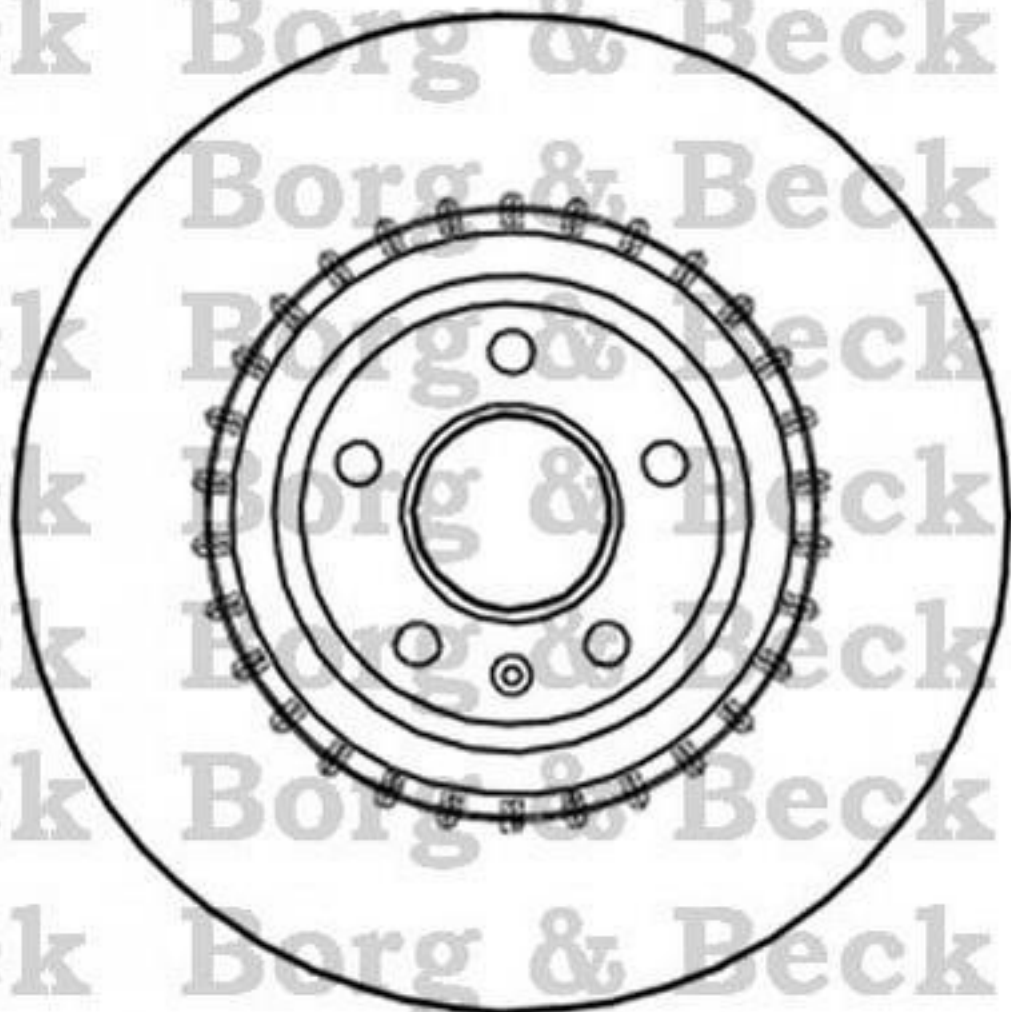
Diseño/cantidad de taladros: 5H

Diámetro de centrado [mm]: 67,9

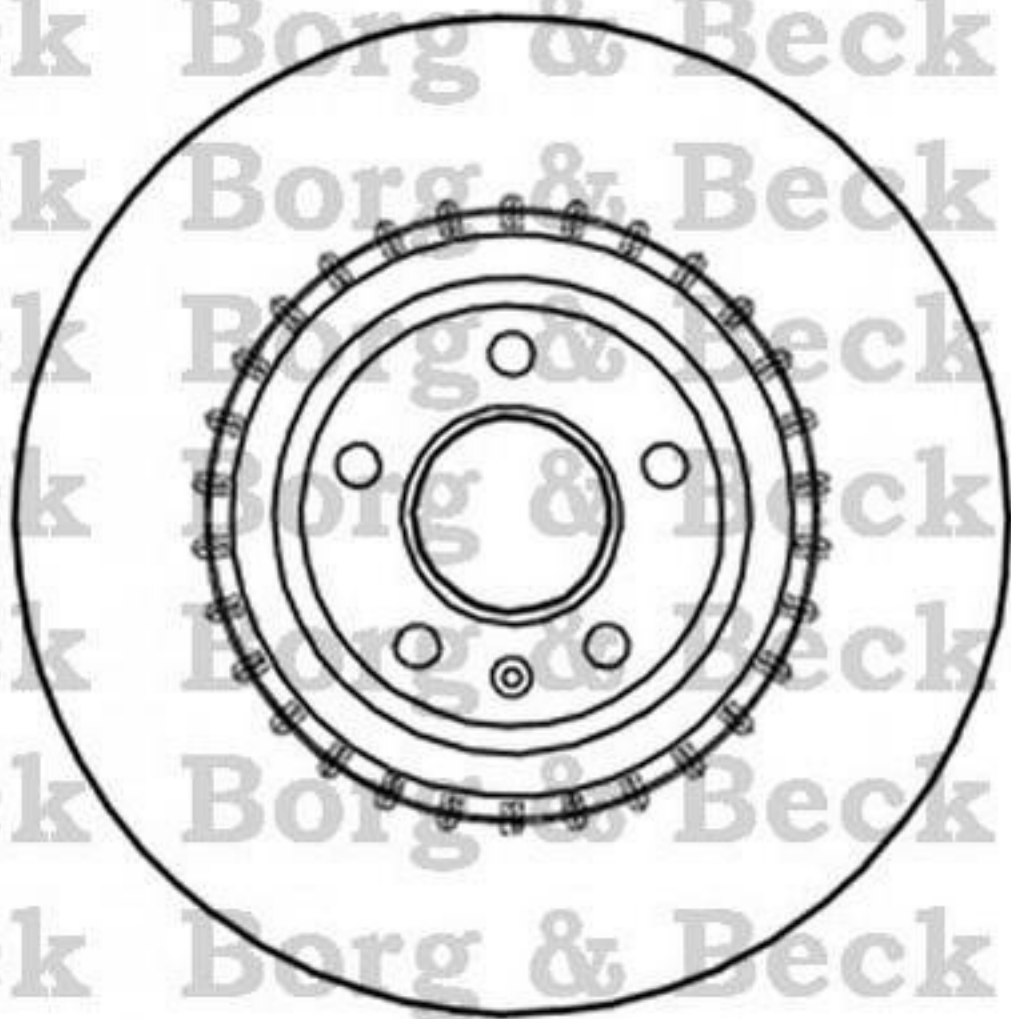
Altura de construcción [mm]: 53,8

para espesor de disco [mm]: 30





88059915



88059915