

Borg & Beck - BBD5984S - Disco de freno

Diámetro [mm]: 375

Tipo de disco de frenos: ventilado

Espesor mínimo [mm]: 29,5

Diseño/cantidad de taladros: 5H

Diámetro de centrado [mm]: 67

Altura de construcción [mm]: 54,5

para espesor de di

Diámetro [mm]: 375

Tipo de disco de frenos: ventilado

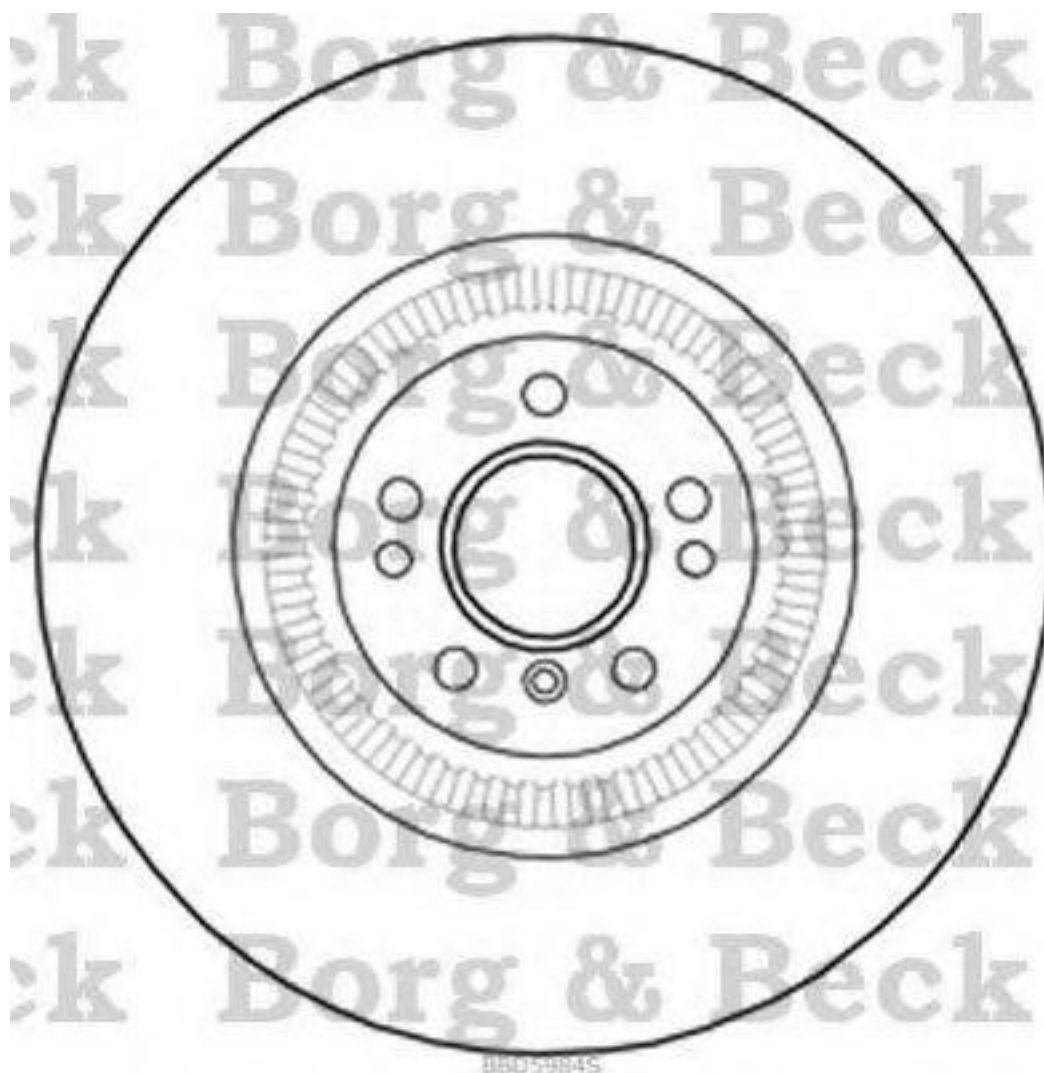
Espesor mínimo [mm]: 29,5

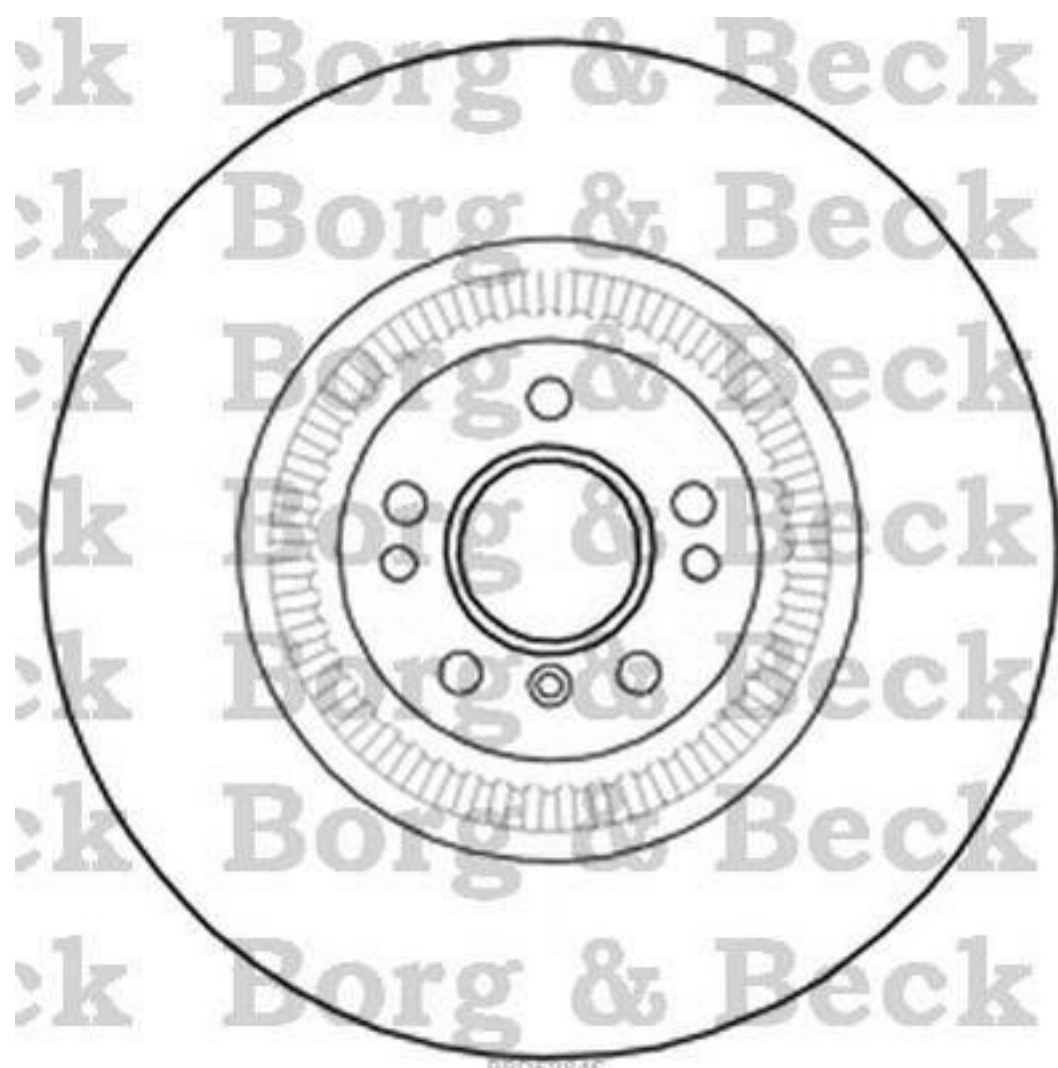
Diseño/cantidad de taladros: 5H

Diámetro de centrado [mm]: 67

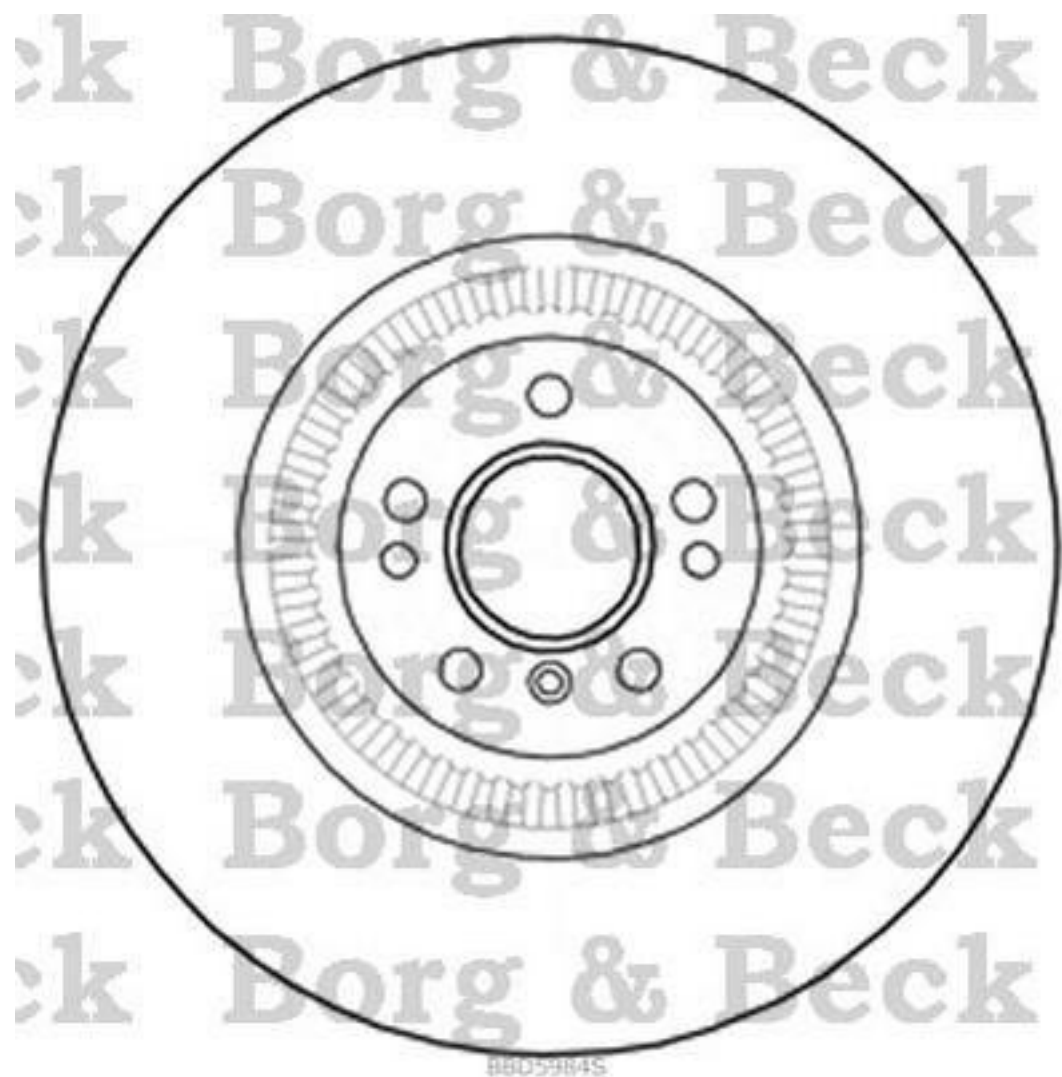
Altura de construcción [mm]: 54,5

para espesor de disco [mm]: 32





88059845



8805984S