

Borg & Beck - BBD5980S - Disco de freno

Diámetro [mm]: 360

Tipo de disco de frenos: ventilado

Espesor mínimo [mm]: 34

Diseño/cantidad de taladros: 5H

Diámetro de centrado [mm]: 85

Altura de construcción [mm]: 66,8
para espesor de disc

Diámetro [mm]: 360

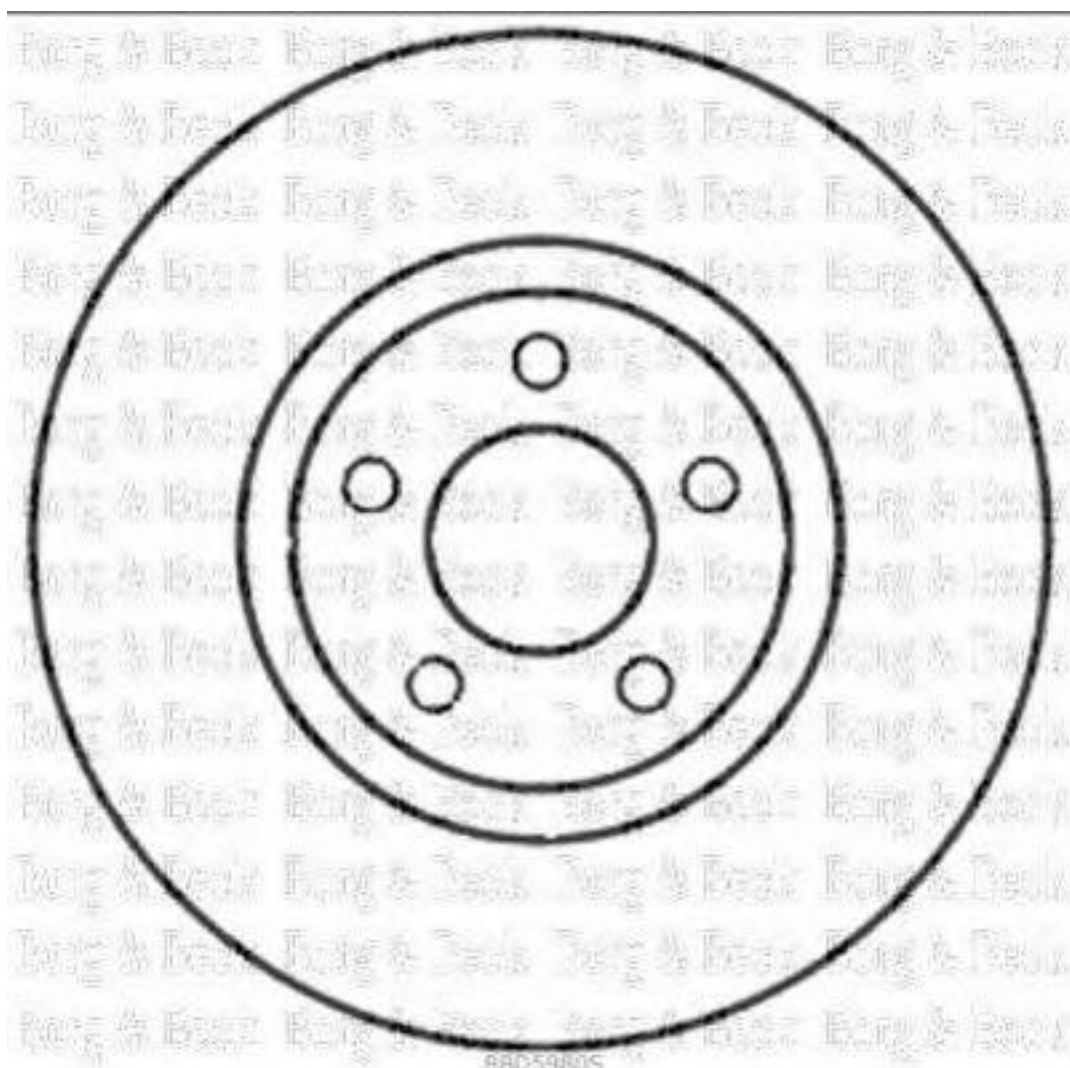
Tipo de disco de frenos: ventilado

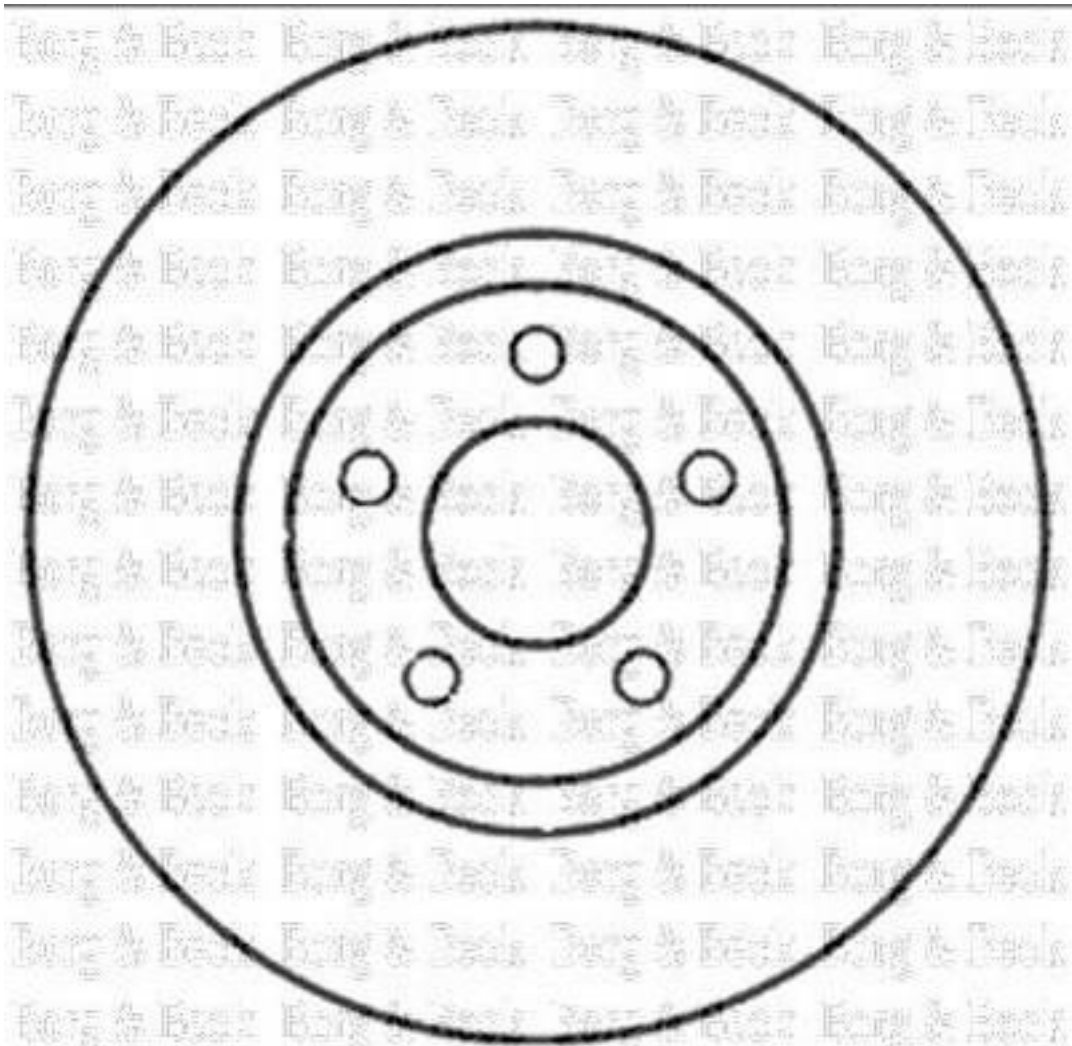
Espesor mínimo [mm]: 34

Diseño/cantidad de taladros: 5H

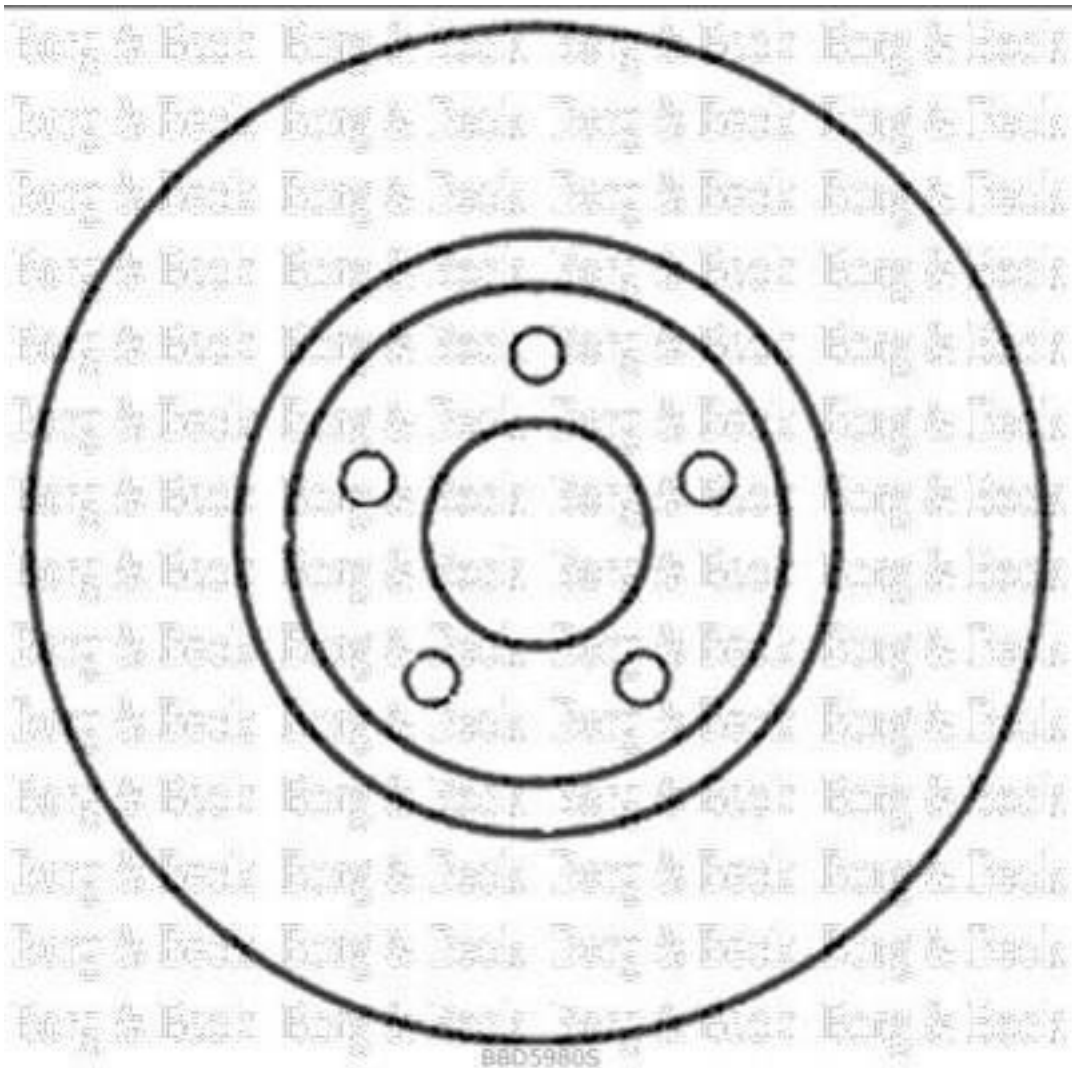
Diámetro de centrado [mm]: 85

Altura de construcción [mm]: 66,8
para espesor de disco [mm]: 36





8805980S



8805980S