



Borg & Beck - BBD5978S - Disco de freno

Diámetro [mm]: 314

Tipo de disco de frenos: ventilado

Espesor mínimo [mm]: 27

Diseño/cantidad de taladros: 5H

Diámetro de centrado [mm]: 64,9

Altura de construcción [mm]: 48,6

para espesor de di

Diámetro [mm]: 314

Tipo de disco de frenos: ventilado

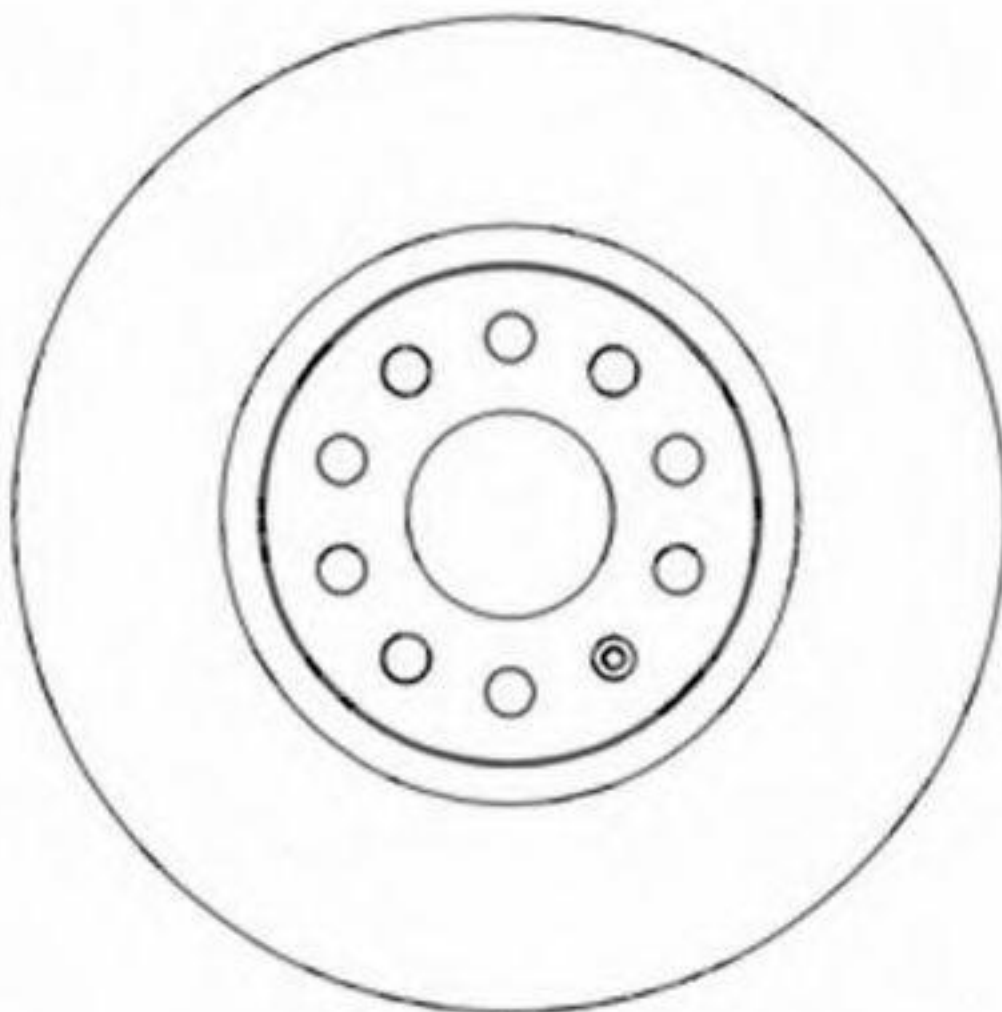
Espesor mínimo [mm]: 27

Diseño/cantidad de taladros: 5H

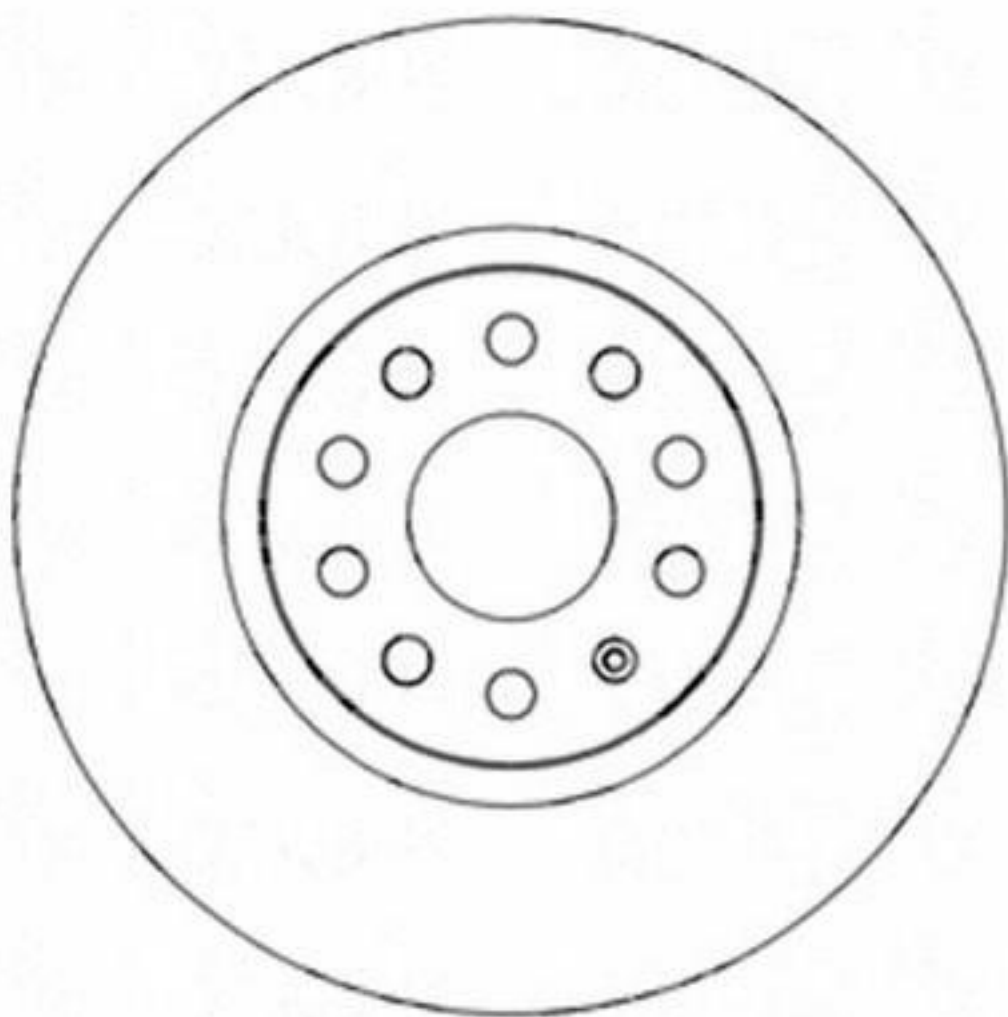
Diámetro de centrado [mm]: 64,9

Altura de construcción [mm]: 48,6

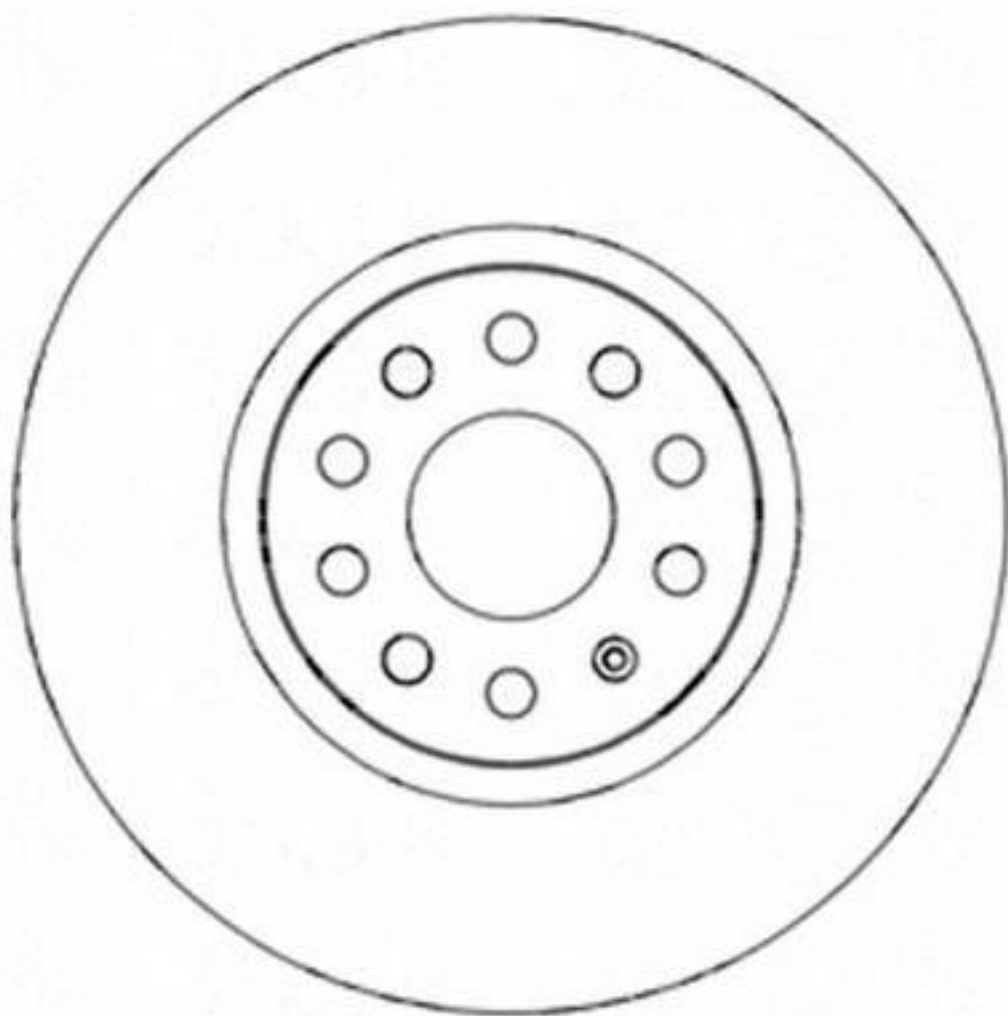
para espesor de disco [mm]: 30



BBD5978S



BB05978S



BB05978S