

Borg & Beck - BBD5967S - Disco de freno

Diámetro [mm]: 380

Tipo de disco de frenos: ventilado

Espesor mínimo [mm]: 32

Diseño/cantidad de taladros: 5H

Diámetro de centrado [mm]: 79

Altura de construcción [mm]: 62
para espesor de disco

Diámetro [mm]: 380

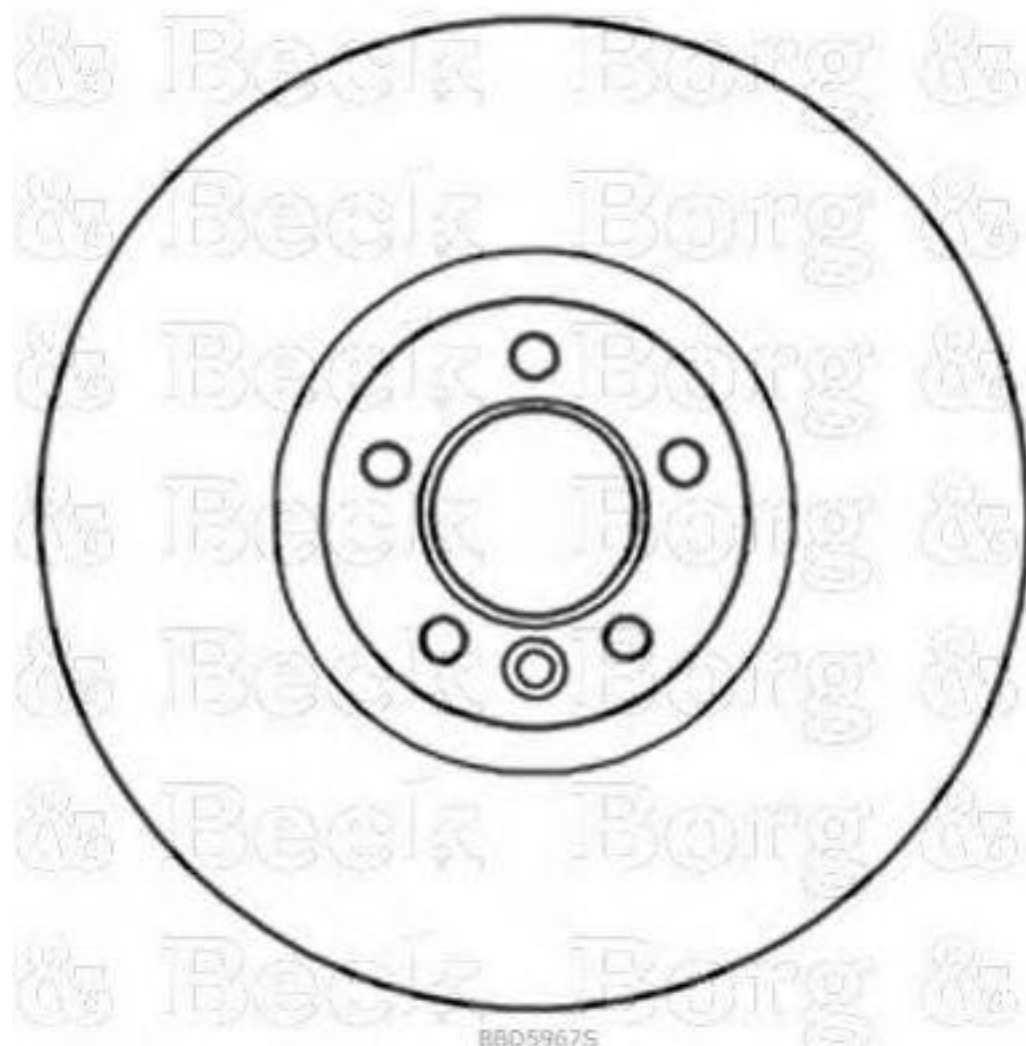
Tipo de disco de frenos: ventilado

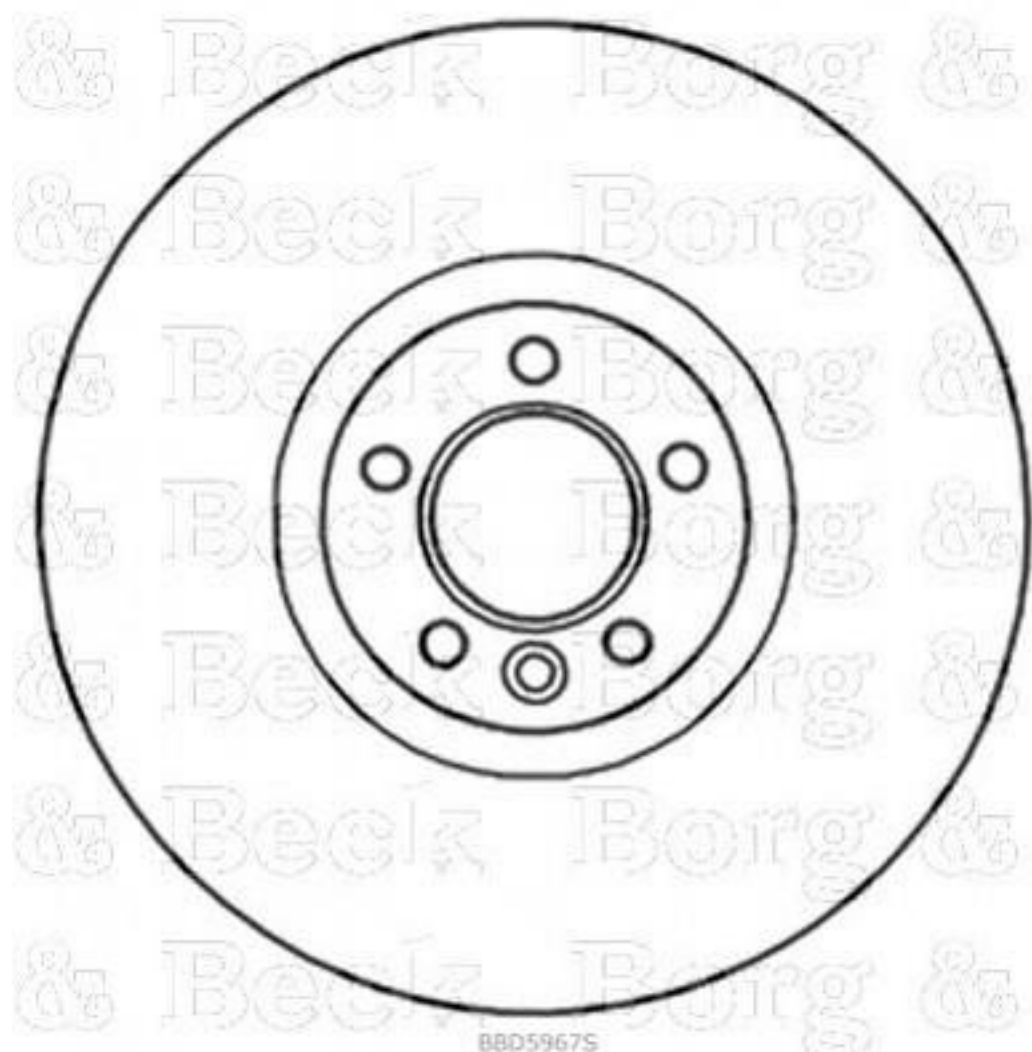
Espesor mínimo [mm]: 32

Diseño/cantidad de taladros: 5H

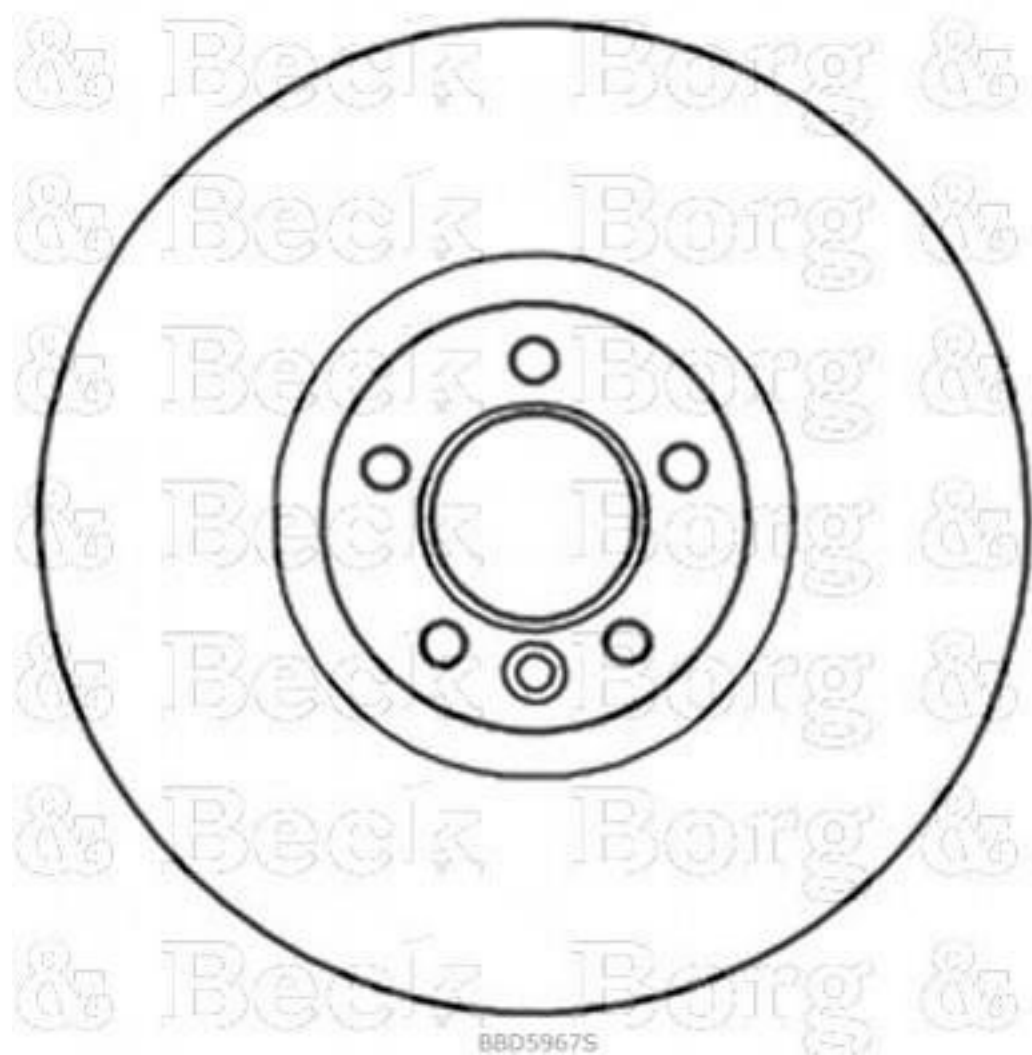
Diámetro de centrado [mm]: 79

Altura de construcción [mm]: 62
para espesor de disco [mm]: 34





8805967S



8805967S