

Borg & Beck - BBD5246 - Disco de freno

Diámetro [mm]: 330

Tipo de disco de frenos: ventilado

Espesor mínimo [mm]: 20

Diseño/cantidad de taladros: 5H

Diámetro de centrado [mm]: 67,9

Altura de construcción [mm]: 37,9
para espesor de di

Diámetro [mm]: 330

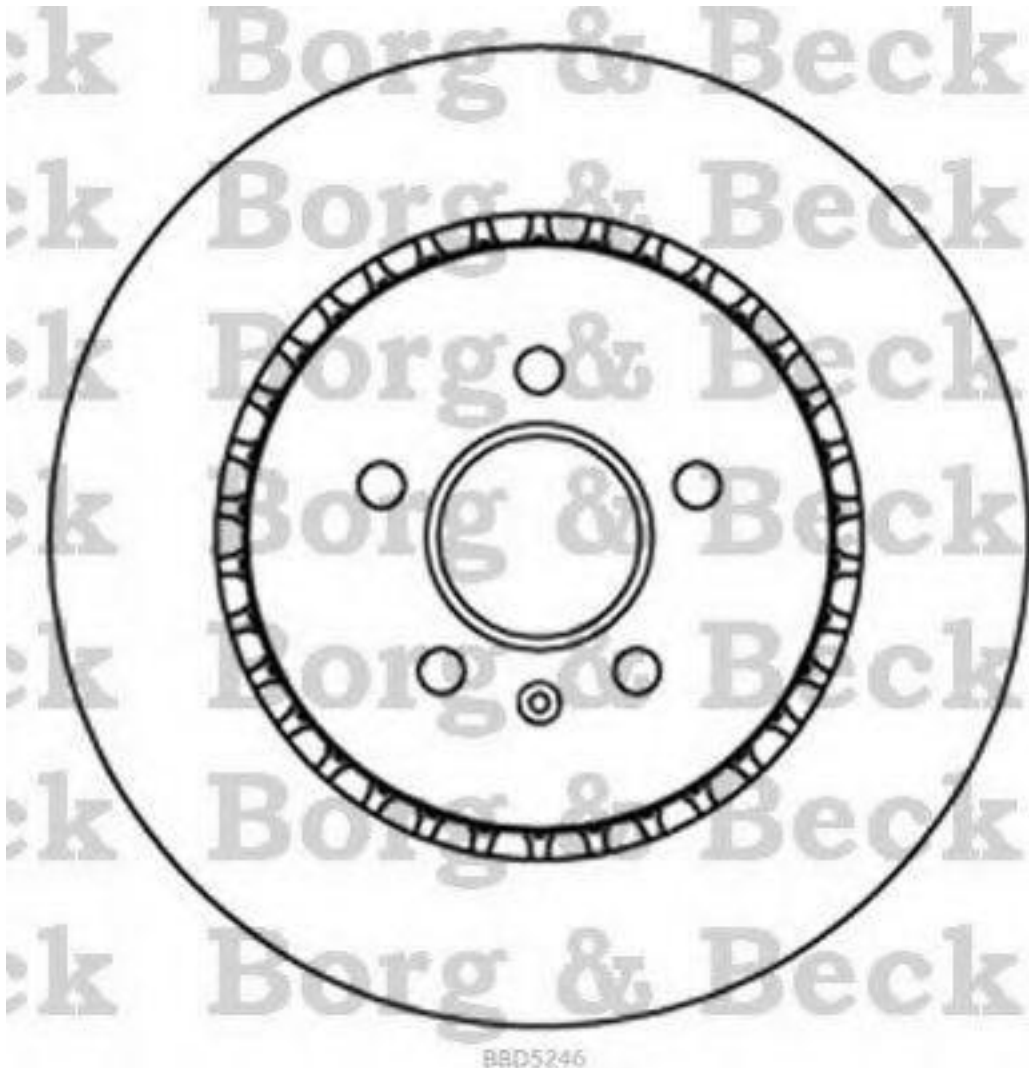
Tipo de disco de frenos: ventilado

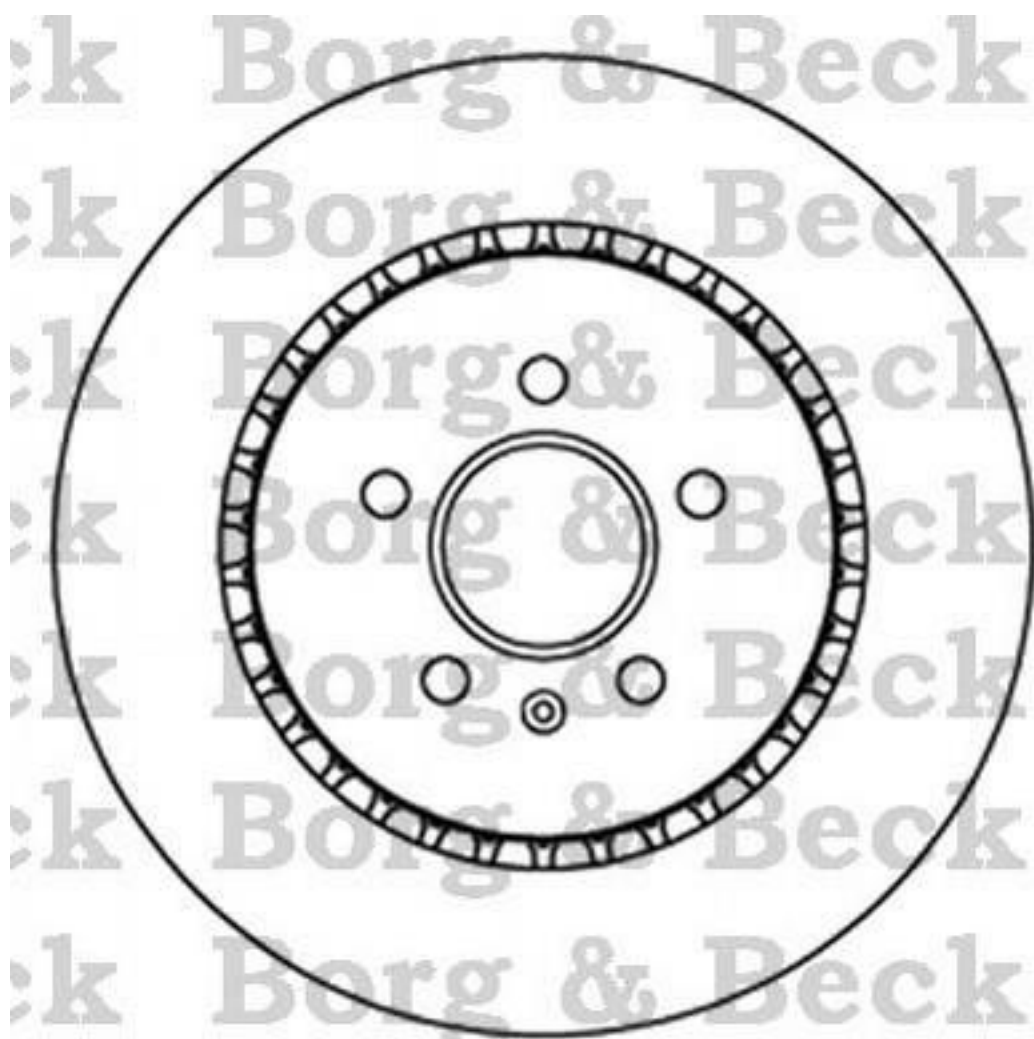
Espesor mínimo [mm]: 20

Diseño/cantidad de taladros: 5H

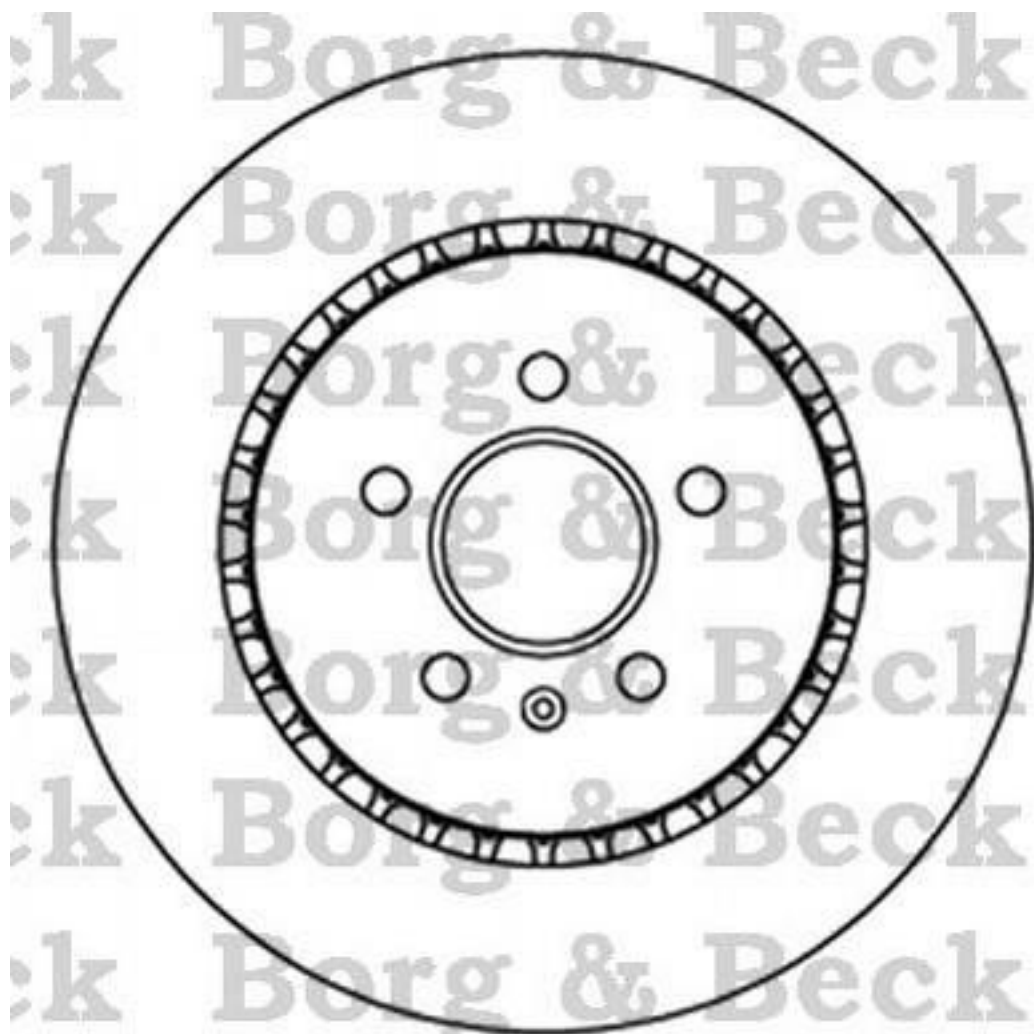
Diámetro de centrado [mm]: 67,9

Altura de construcción [mm]: 37,9
para espesor de disco [mm]: 22





BBD5246



BBD5246