

Borg & Beck - BBD5236 - Disco de freno

Diámetro [mm]: 256

Tipo de disco de frenos: ventilado

Espesor mínimo [mm]: 19

Diseño/cantidad de taladros: 4H

Diámetro de centrado [mm]: 64,9

Altura de construcción [mm]: 38,3

para espesor de di

Diámetro [mm]: 256

Tipo de disco de frenos: ventilado

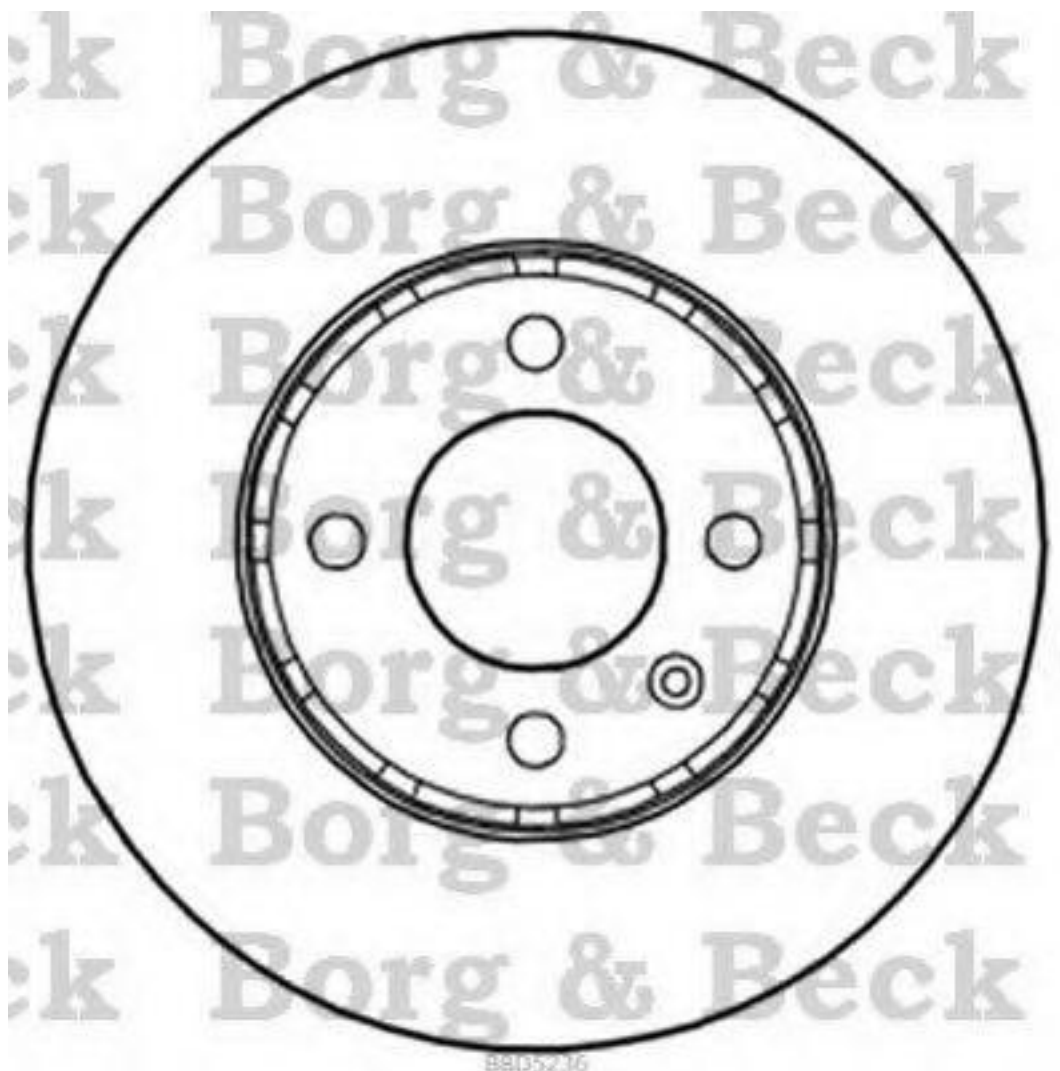
Espesor mínimo [mm]: 19

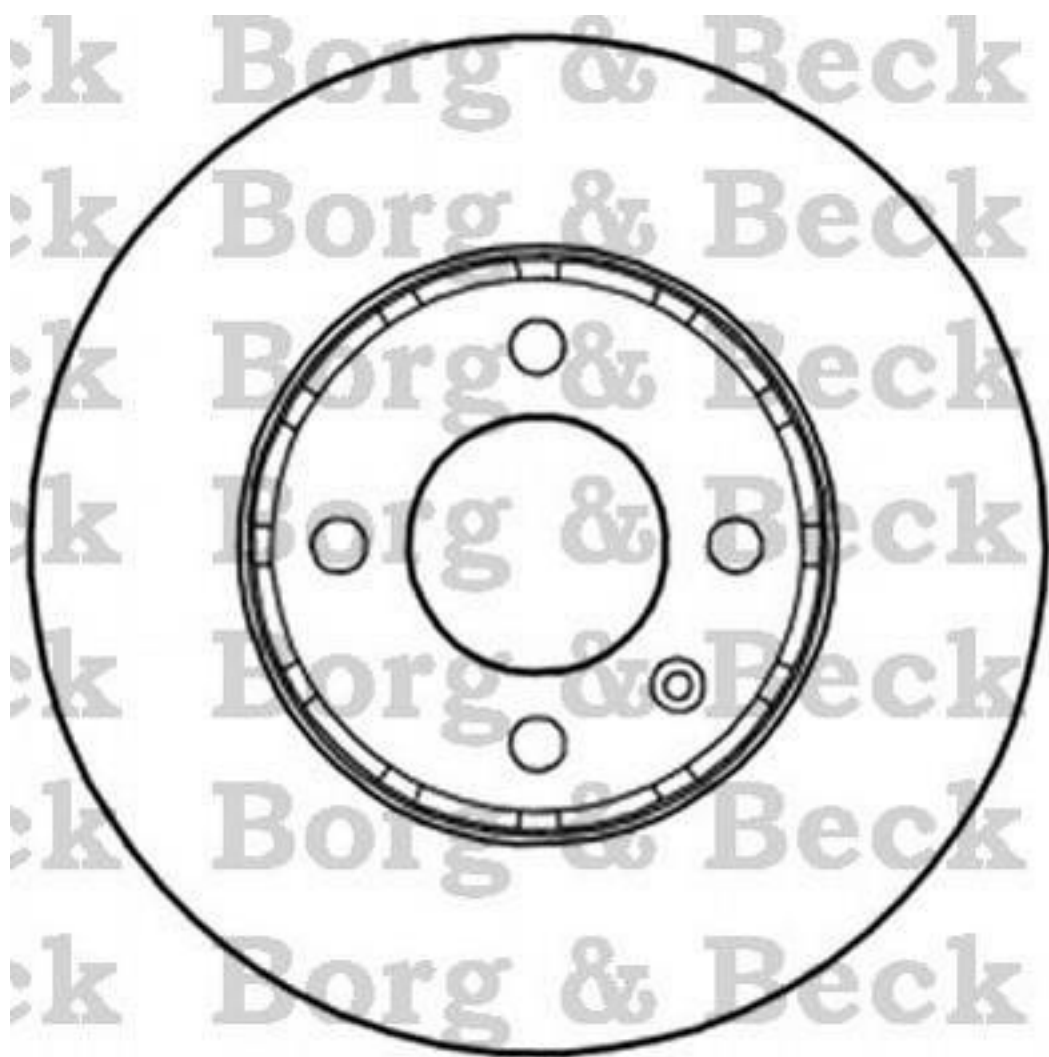
Diseño/cantidad de taladros: 4H

Diámetro de centrado [mm]: 64,9

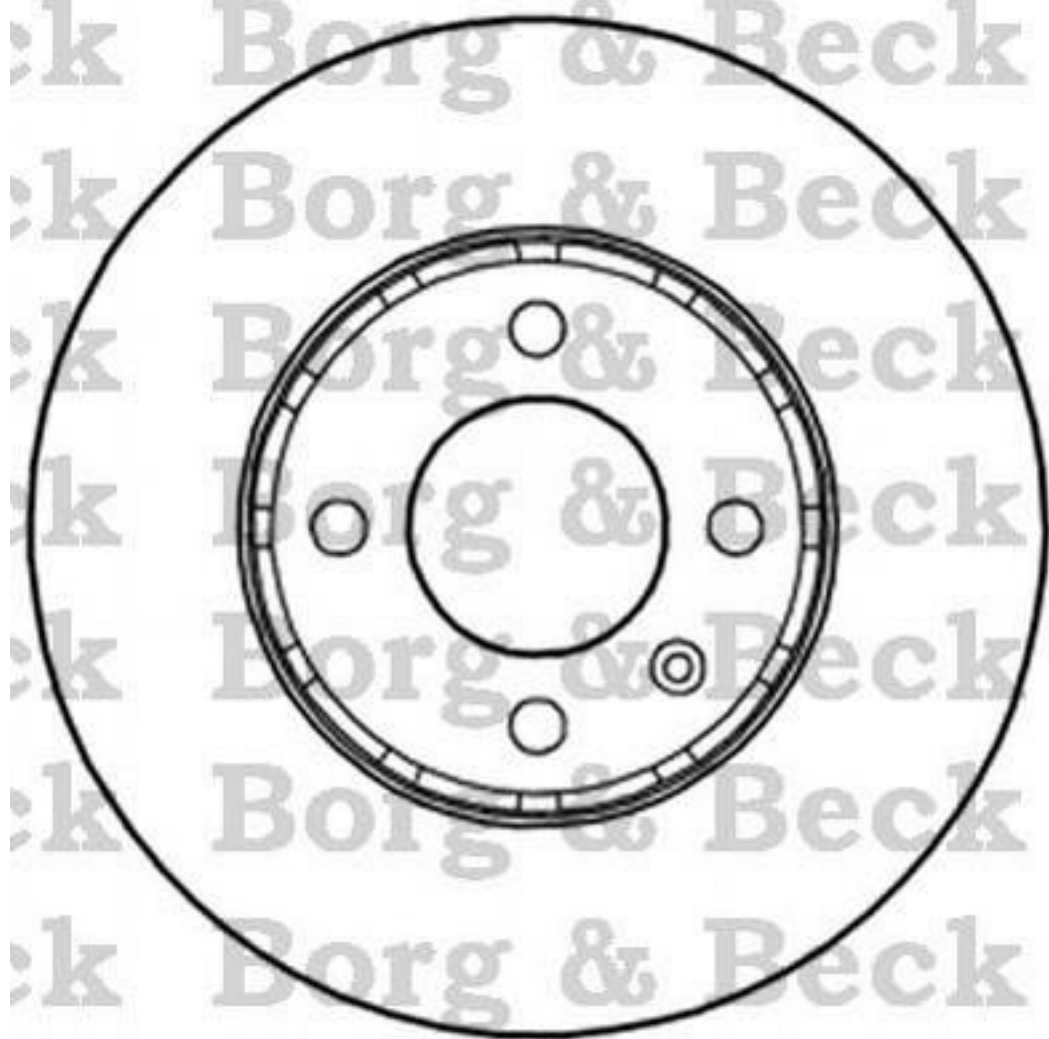
Altura de construcción [mm]: 38,3

para espesor de disco [mm]: 22





BBD5236



BA052.16