

Borg & Beck - BBD5218 - Disco de freno

Diámetro [mm]: 300

Tipo de disco de frenos: ventilado

Espesor mínimo [mm]: 26

Diseño/cantidad de taladros: 5H

Diámetro de centrado [mm]: 63,6

Altura de construcción [mm]: 52

para espesor de disc

Diámetro [mm]: 300

Tipo de disco de frenos: ventilado

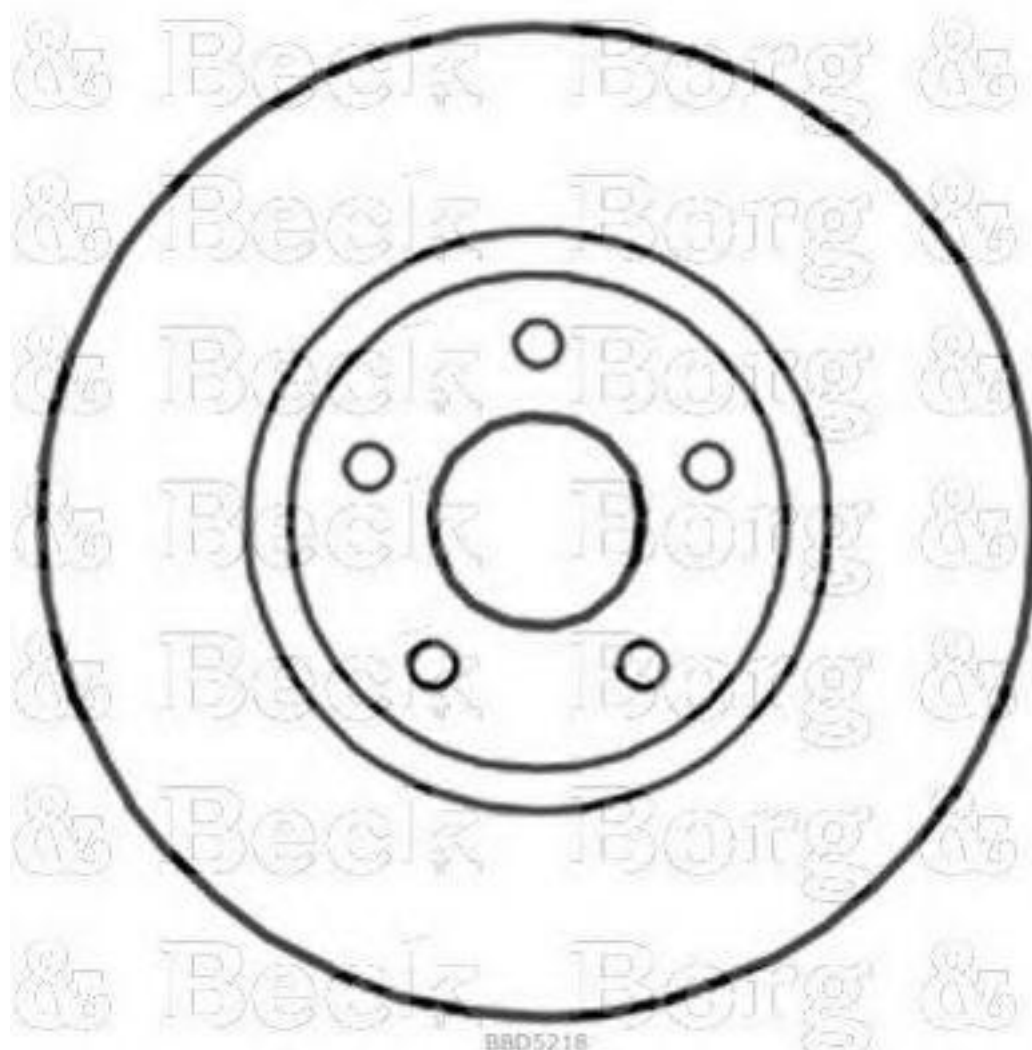
Espesor mínimo [mm]: 26

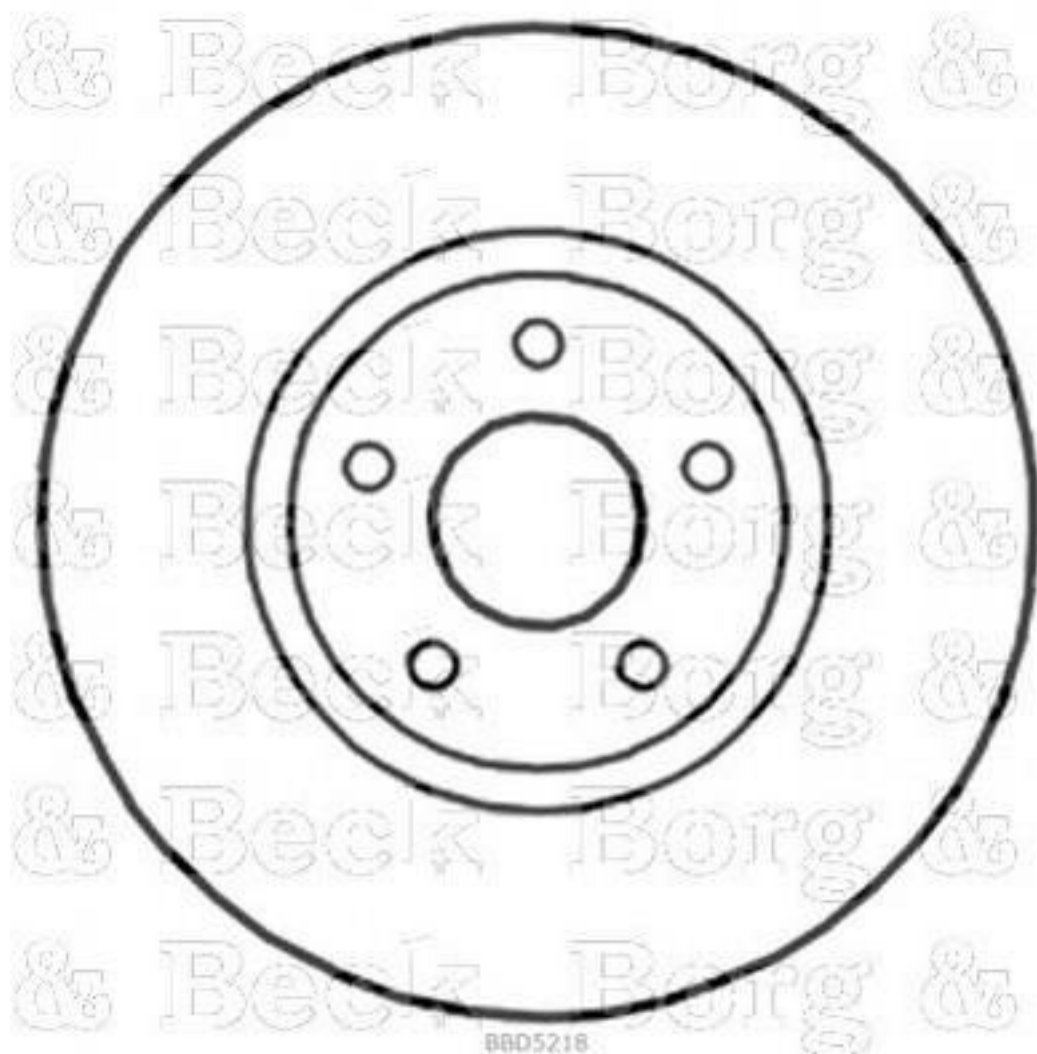
Diseño/cantidad de taladros: 5H

Diámetro de centrado [mm]: 63,6

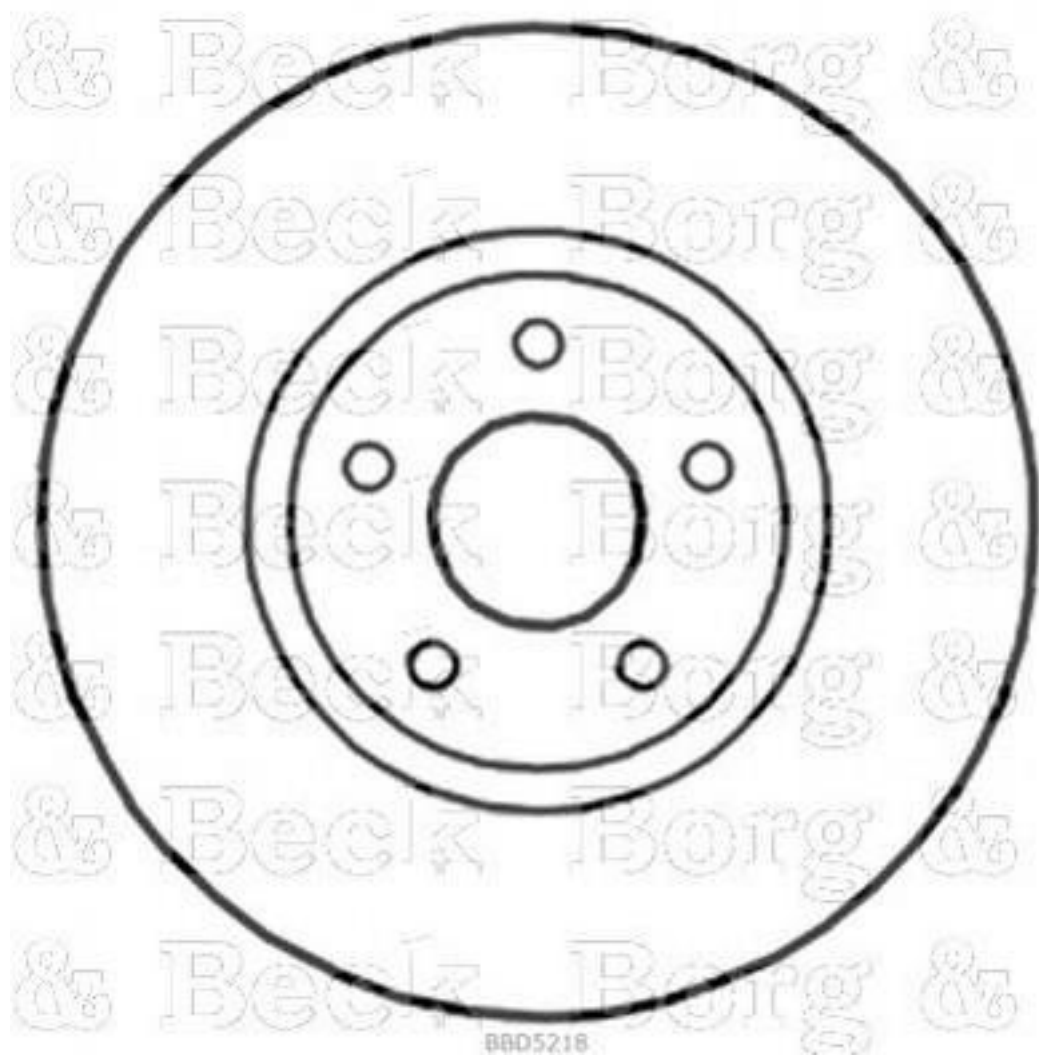
Altura de construcción [mm]: 52

para espesor de disco [mm]: 28





8805218



8805218