

Borg & Beck - BBD5217 - Disco de freno

Diámetro [mm]: 256

Tipo de disco de frenos: ventilado

Espesor mínimo [mm]: 20

Diseño/cantidad de taladros: 4H

Diámetro de centrado [mm]: 60

Altura de construcción [mm]: 40,1
para espesor de disc

Diámetro [mm]: 256

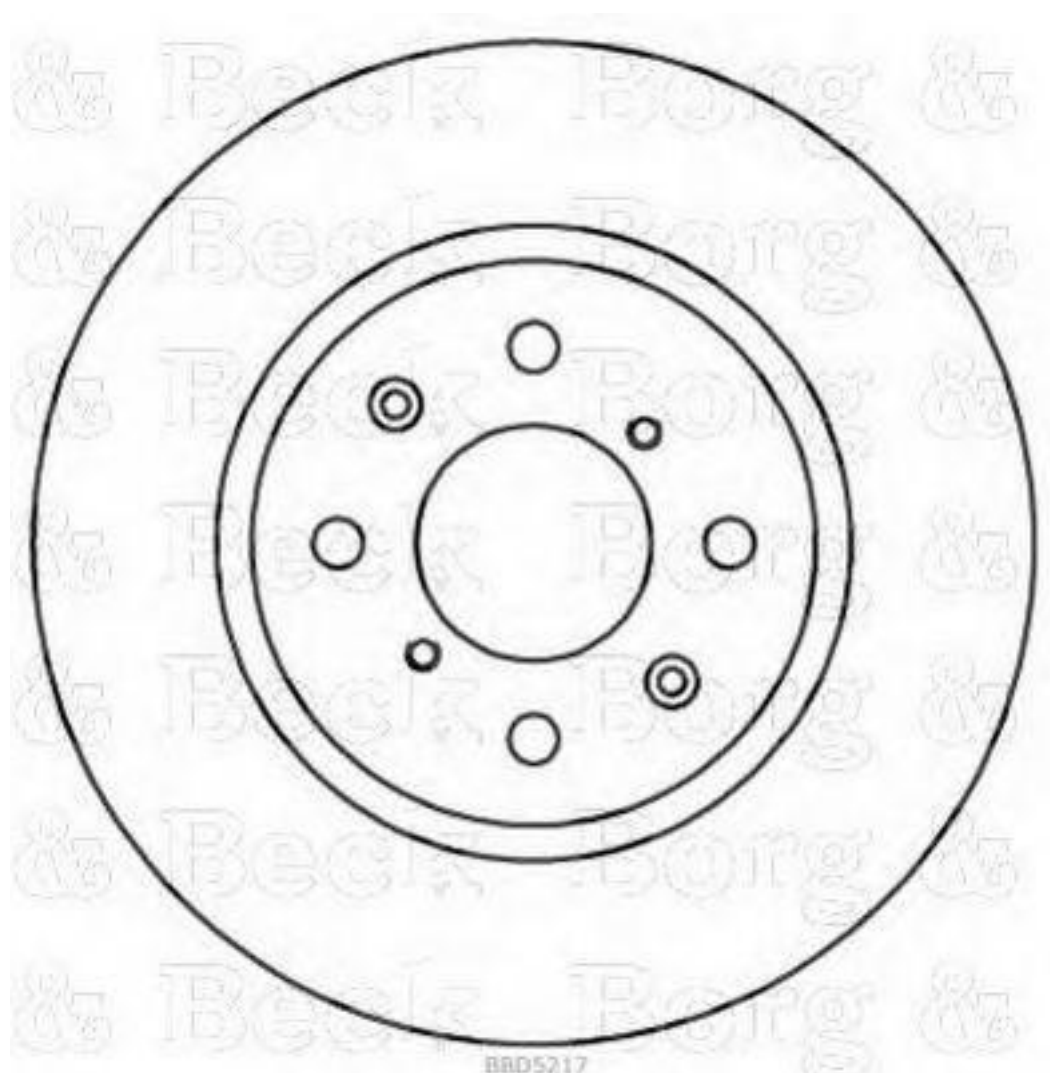
Tipo de disco de frenos: ventilado

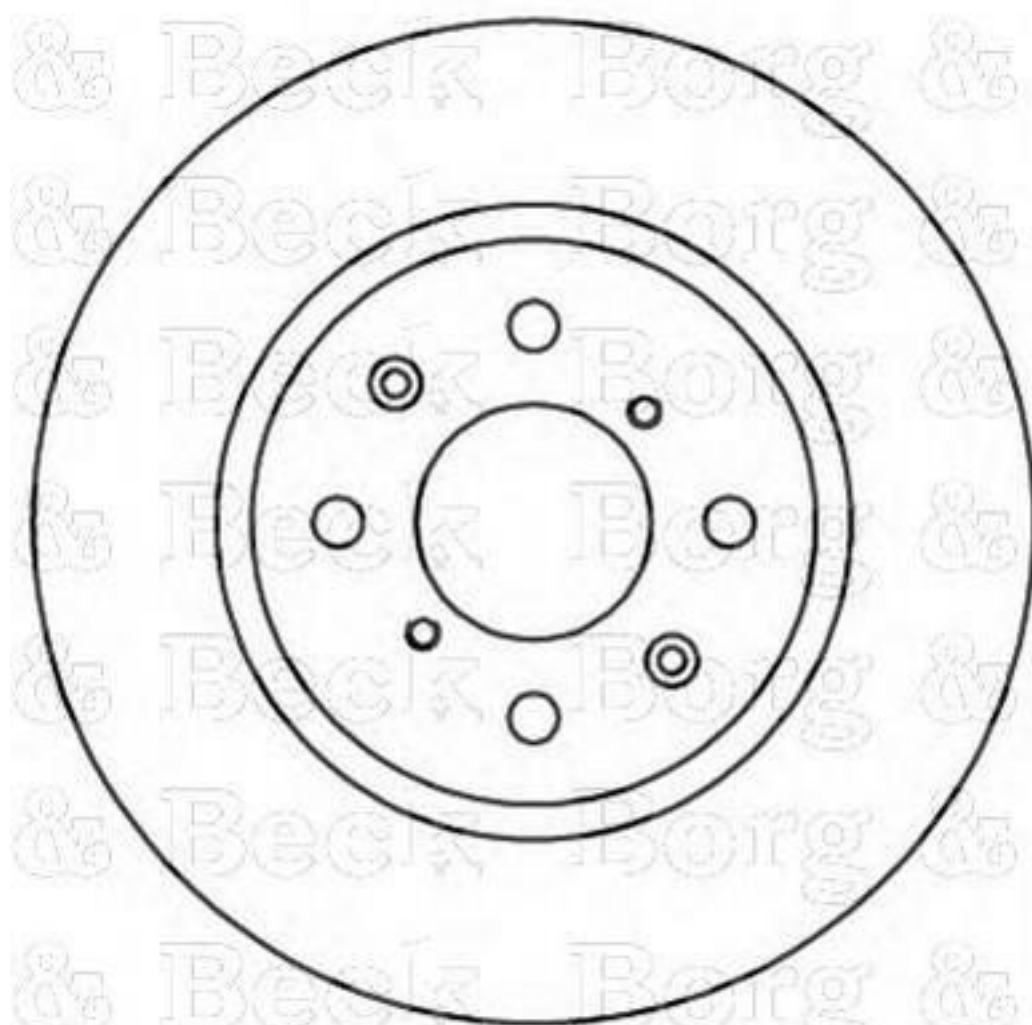
Espesor mínimo [mm]: 20

Diseño/cantidad de taladros: 4H

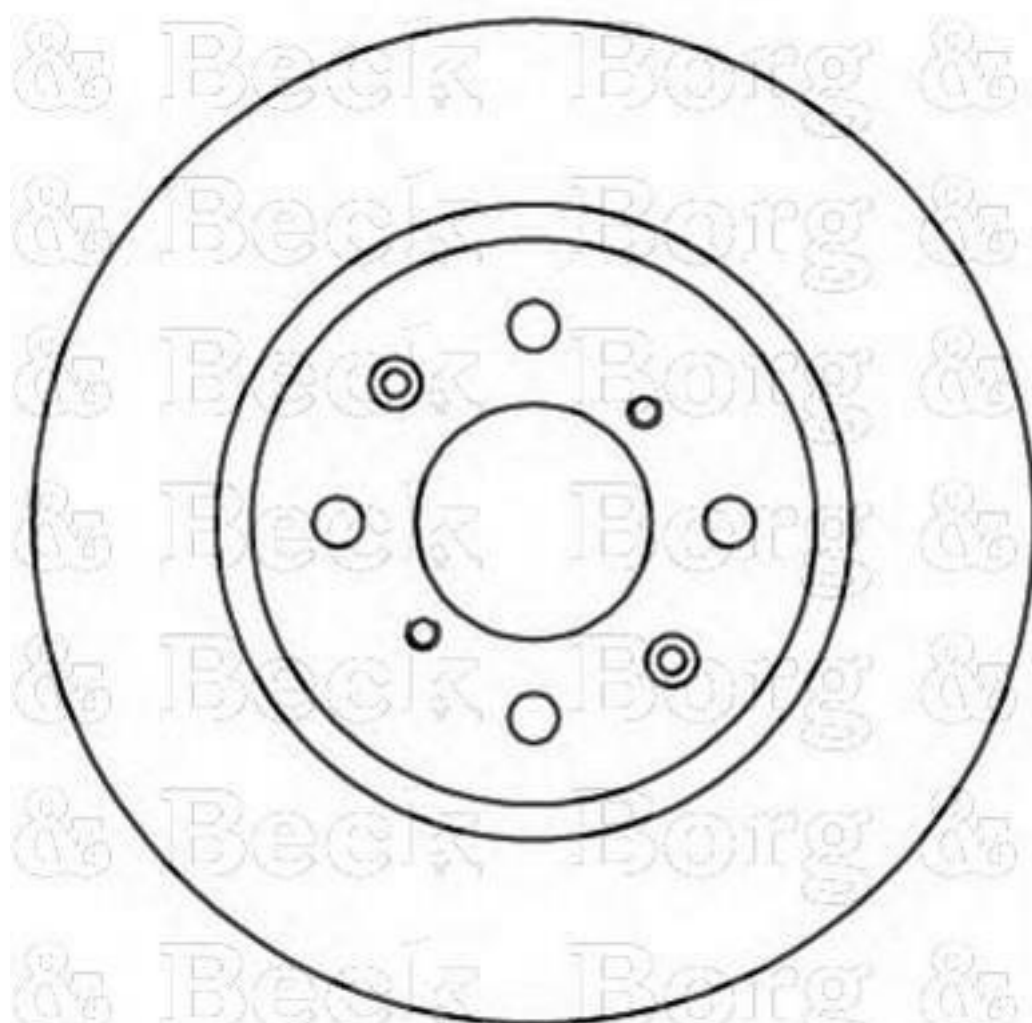
Diámetro de centrado [mm]: 60

Altura de construcción [mm]: 40,1
para espesor de disco [mm]: 22





8805217



8805217